

Betriebsanleitung



Rohrfedermanometer Modell 5008

für explosionsgefährdete Bereiche nach Richtlinie 2014/34/EU (ATEX)

In den Ausführungen:

- ###5008###ATEX Rohrfedermanometer



Inhaltsverzeichnis:

1	Allgemeines	3
1.1	Zweck der Anleitung	3
1.2	Symbole	3
1.3	Haftungsbeschränkung	3
1.4	Urheberschutz.....	3
1.5	Garantie	3
1.6	Herstelleranschrift, Kundendienst.....	3
2	Sicherheit.....	4
2.1	Allgemeine Gefahrenquellen	4
2.2	Bestimmungsgemäße Verwendung.....	4
2.3	Verantwortung des Betreibers	4
2.4	Personalqualifikation (Zielgruppeneinschätzung).....	4
2.5	Beschilderung/Sicherheitskennzeichnung	5
2.6	Sicherheitseinrichtungen	5
2.7	Umweltschutz.....	5
3	Verwendung in explosionsgefährdeten Bereichen nach Richtlinie 2014/34/EU ATEX.....	5
3.1	Verwendungsbereich:	5
3.2	Besondere Einsatzbedingungen für eine sichere Anwendung im explosionsgefährdetem Bereich	7
4	Technische Daten.....	8
5	Kennzeichnung des Geräts	8
6	Aufbau und Funktion	8
6.1	Übersicht.....	8
6.2	Funktionsbeschreibung.....	8
6.3	Beschreibung der Bestandteile	8
6.4	Zubehör.....	9
7	Transport	9
7.1	Lieferung	9
7.2	Lagerung.....	9
8	Montage/Installation	9
8.1	Sicherheit	9
8.2	Anforderungen an den Einbauort)	9
8.3	Prozessanschluss	10
8.4	Inbetriebnahme.....	10
8.5	Änderung des Einsatzortes.....	10
9	Wartung	10
9.1	Funktionsüberprüfung und Rekalibrierung	10
9.2	Reinigung und Pflege	11
10	Störungen	11
10.1	Verhalten bei Störungen	11
10.2	Verhalten nach Beheben der Störung	11
11	Demontage, Entsorgung.....	12
11.1	Demontage	12
11.2	Entsorgung.....	12

12	Anhang.....	12
12.1	Datenblatt Rohrfedermanometer 5008	12
12.2	Konformitätserklärung.....	13

1 Allgemeines

Dass durch diese Betriebsanleitung beschriebene Druckmessgerät wurde durch die Anwendung neuesten Normen, Richtlinien und Erkenntnissen konstruiert. Während der Fertigungsprozesse unterliegen alle Komponenten unseren hohen Qualitäts- und Umweltkriterien. Hierzu Unterhalten wir ein zertifiziertes Managementsystem nach ISO 9001. Für die speziellen Anforderungen von Geräten zur bestimmungsgemäßen Verwendung in explosionsgefährdeten Bereichen unterhalten wir ein Managementsystem nach ISO 80079-34.

1.1 Zweck der Anleitung

Diese Betriebsanleitung enthält grundlegende und unbedingt zu beachtende Hinweise für Installation, Betrieb und Wartung des Gerätes. Sie ist unbedingt vor Montage und Inbetriebnahme des Gerätes vom Monteur, vom Betreiber sowie dem für das Gerät zuständigen Fachpersonal zu lesen. Diese Bedienungsanleitung muss ständig am Einsatzort verfügbar sein.

Die nachfolgenden Abschnitte über allgemeine Sicherheitshinweise 2 sowie auch die folgenden speziellen Hinweise zu Verwendungszweck 2.2 bis Entsorgung 11.2 enthalten wichtige Sicherheitshinweise, deren Nichtbeachtung Gefahren der Gesundheit und Sicherheit von Menschen, insbesondere von Arbeitnehmern, und gegebenenfalls von Haus- und Nutztieren und Gütern hervorrufen kann.

1.2 Symbole

Warnung!



...weist auf eine möglicherweise gefährliche Situation hin, deren Nichtbeachtung Gefahren der Gesundheit und Sicherheit von Menschen, insbesondere von Arbeitnehmern, und gegebenenfalls von Haus- und Nutztieren und Gütern hervorrufen kann.



Information!

... hebt wichtige Informationen für einen effizienten und störungsfreien Betrieb hervor.

1.3 Haftungsbeschränkung

Nicht bestimmungsgemäße Verwendung der Geräte, ein Missachten der Betriebsanleitung, der Einsatz von nicht qualifizierten Personal bei Montage und Wartungsarbeiten sowie nicht autorisierte Veränderungen an diesen Geräten führt unweigerlich zum Verlust der Haftungsansprüche gegenüber dem Gerätehersteller.

1.4 Urheberrecht

Diese Betriebsanleitung darf ohne besondere Zustimmung des Herausgebers nur als vollständiges Dokument vervielfältigt und weitergegeben werden.

Technische Änderungen vorbehalten.

1.5 Garantie

Für das hier beschriebene Produkt gewähren wir Garantie gemäß § 6 Mängelgewährleistung unser Allgemeinen Liefer- und Zahlungsbedingungen.

1.6 Herstelleranschrift, Kundendienst

Ashcroft Instruments GmbH

Max-Planck-Straße 1-9

D-52477 Alsdorf

Tel.: +49 (0) 2404/5589-888

Mail: customer.service@ashcroft.com

Web: www.ashcroft.eu

2 Sicherheit

2.1 Allgemeine Gefahrenquellen

Druckmessgeräte sind mit einem Druck beaufschlagte Teile, deren Versagen zu gefährlichen Situationen führen kann. Die Auswahl des Druckmessgerätes soll nach den Regeln der EN 837-2 erfolgen.

2.2 Bestimmungsgemäße Verwendung

Die Geräte dürfen nur für den vom Hersteller bestimmten Verwendungszweck eingesetzt werden.

Der vom Hersteller bestimmte Verwendungszweck der Geräte, ist die direkte Anzeige von negativen und positiven Überdrücken in explosionsgefährdeten Bereichen.

Nach der Druckgeräterichtlinie 2014/68/EU wird das Gerät als druckhaltendes Ausrüstungsteil ohne Sicherheitsfunktion gemäß Artikel 4 Absatz 3 der Richtlinie eingestuft.

Beim Betrieb des Gerätes muss darauf geachtet werden, dass der verwendete Messstoff unbedenklich für den ausgewählten Gerätewerkstoff ist. Messstoffe die Veränderungen des Aggregatzustandes innerhalb eines Anwendungsbereiches aufweisen, können die Funktionalität beeinflussen. Negative Einflüsse sind aus diesem Grund zu vermeiden. Die Anwendungsbereiche dieser Messstoffe müssen innerhalb der technischen Grenzwerte des Gerätes liegen.

Weitere technische Daten zur bestimmungsgemäßen Verwendung sind zusammengefasst in den Produktdatenblättern, siehe Kapitel 12.1 dieser Anleitung.

2.3 Verantwortung des Betreibers

Hinweise zum ordnungsgemäßen Betrieb des Gerätes sind zu beachten. Sie sind vom Betreiber, dem jeweiligen Fachpersonal für Montage, Wartung und Betrieb bereitzustellen. Gefährdungen durch magnetische Felder, elektrostatische Ladungen sowie austretende Medien durch unsachgemäßen Anschluss des Gerätes sind auszuschließen. Innerhalb der Anlage ist das Gerät in den Potentialausgleich einzubeziehen, dies kann durch die Auswahl von elektrisch leitfähigen Dichtungen gewährleistet werden.

Das Gerät muss außer Betrieb genommen und gegen unbeabsichtigten Betrieb gesichert werden, wenn angenommen werden muss, dass ein gefahrloser Betrieb nicht mehr möglich ist (siehe Kapitel 10 Störungen).



Das Öffnen des Gerätes sowie das vornehmen von technischen Änderungen, durch den Kunden, verletzen die Zulassung des Explosionsschutzes und sind nicht zulässig.

Die Betriebssicherheit des Gerätes und Gewährleistung des Herstellers ist nur bei bestimmungsgemäßer Verwendung gewährleistet. Die Geräteausführung, sowie eine mögliche Gehäusefüllung muss dem in der Anlage verwendeten Medium und explosionsgefährdeten Atmosphäre angepasst sein. Die in den technischen Daten angegebenen Grenzwerte dürfen nicht überschritten werden.

Die in dieser Betriebsanleitung aufgeführten Sicherheitshinweise, bestehende nationale Vorschriften zur Unfallverhütung und interne Arbeits-, Betriebs- und Sicherheitsvorschriften sind vom Betreiber zu beachten. Weiterhin ist er dafür verantwortlich, dass alle vorgeschriebenen Wartungs-, Inspektions-, und Montagearbeiten von autorisiertem und qualifiziertem Fachpersonal ausgeführt werden.

Das Gerät ist als druckhaltendes Ausrüstungsteil innerhalb einer Anlage in einem explosionsgefährdeten Bereich zu betrachten. Der Betreiber dieser Anlage ist verpflichtet eine Zündgefahrenanalyse sowie eine Zoneneinteilung durchzuführen.

2.4 Personalqualifikation (Zielgruppeneinschätzung)

Das Gerät darf nur von geschultem Fachpersonal montiert und in Betrieb genommen werden.

Fachpersonal sind Personen, die auf Grund ihrer fachlichen Ausbildung, ihrer Erfahrung sowie ihrer Kenntnisse der landesspezifischen Vorschriften, geltenden Normen und Richtlinien, die ihnen übertragenen Arbeiten durchführen können. Bei Geräten in explosionsgeschützter Ausführung müssen die Personen eine Ausbildung oder Unterweisung bzw. eine Berechtigung zum Arbeiten an explosionsgeschützten Geräten in explosionsgefährdeten Bereichen haben.

2.5 Beschilderung/Sicherheitskennzeichnung

Das Messgerät und sein Umkarton sind mit einer Beschilderung versehen. Aus dieser sind Artikelnummer, Messbereich und Hersteller ersichtlich. Das Messgerät kann mit weiteren Beschilderungen und Sicherheitskennzeichen versehen sein, die auf besondere Bedingungen hinweisen:

- Hinweis auf Füllflüssigkeit
- Hinweis zu Kalibrierung
- Sicherheitskennzeichen gemäß EN 837-1
- Ex (bei ATEX Ausführung)
- Ölkanne gestrichen (bei Sauerstoffeinsatz)
- Silikonfrei (bei Einsatz in Automobilindustrie)

2.6 Sicherheitseinrichtungen

Die Sichtscheibe besteht aus Sicherheitsverbundglas, weitere Materialoptionen sind hier nicht zulässig.

2.7 Umweltschutz

Dieses Gerät kann optional Füllflüssigkeit (z.B. Glycerin oder Silikonöl) enthalten. Die Bestimmungen der Verordnung zur Registrierung, Bewertung, Zulassung und Beschränkung chemischer Stoffe (REACH) 2006/1907/EG sind zu beachten, die entsprechenden Sicherheitsdatenblätter der Hersteller der Chemikalien, stehen auf unserer Website zum Download bereit. Am Ende des Produktlebenszyklus empfehlen wir die Geräte zu recyceln, da sie zum größten Teil aus Edelstahl bestehen. Hinweise zur Demontage, Materialtrennung und Entsorgung finden sie unter Kapitel 11.1 und 11.2.

3 Verwendung in explosionsgefährdeten Bereichen nach Richtlinie 2014/34/EU ATEX

3.1 Verwendungsbereich:

Explosionsgefährdete Bereiche Zone 1 und 2, sowie 21 und 22, Gefährdung durch Gase und trockene Stäube.

Die zulässige Umgebung hat den üblichen Sauerstoffgehalt (21%), Umgebungsdruck 80 kPa (0,8 bar) bis 110 kPa (1,1 bar).

Die Anforderungen der geltenden Normen EN ISO 80079-36, EN ISO 80079-37, wurden durch eine Zündgefahrenbewertung betrachtet. Die zutreffenden Anforderungen dieser Normen wurden erfüllt.

Die Unterlagen wurden beim TÜV-Nord-Cert NB 0044 hinterlegt (siehe Konformitätserklärung).

Umgebungstemperaturen:

Ausführung	Min. / Max. zulässige Umgebungstemperatur
Trockene Ausführung	-40°C bis +60°C
Glycerin gefüllte Geräte	-7°C bis +60°C
Silikon gefüllte Geräte	-40°C bis +60°C

Der Temperatureinfluss auf die Genauigkeit bei einer Abweichung von der Referenztemperatur 20°C gemäß DIN EN 837-1 (Kap. 9.1) beträgt max. $\pm 0,4 \% / 10 \text{ K}$ vom Skalenendwert.

Um zusätzliche Einflüsse auf das Gerät zu vermeiden, dürfen diese im Betrieb keiner direkten Sonneneinstrahlung ausgesetzt werden.

Messstofftemperaturen:

Zulässige maximale Messstofftemperatur im Messsystem	
Trockene Ausführung	Flüssigkeitsgefüllte Geräte
≤200°C	≤100°C

Die Messstofftemperatur ist abhängig von der Zündtemperatur des umgebenden Gases, Dämpfe oder Staub von der Bauart des Gerätes insbesondere der Druckänderungsrate und der Oberfläche sowie der Umgebungstemperatur und anderen externen Wärmequellen. Das Gerät selbst, besitzt keine eigene Wärmequelle.



Bei gasförmigen Stoffen kann sich die Temperatur durch Kompressionswärme erhöhen. Schnelle Druckänderungen sind grundsätzlich zu vermeiden. Als geeignete Schutzmaßnahme empfiehlt es sich die Druckänderungsrate zu reduzieren.

Temperaturen in explosionsfähigen Atmosphären - Gase und Dämpfe

EPL	Temperaturklassen Zündtemperaturen <u>für Gase und Dämpfe</u>	Zulässige, max. Oberflächen inkl. Umgebungstemperatur	
		Trockene Ausführung	Flüssigkeits- gefüllte Geräte
Gb	T1 (> 450°C)	200°C	100°C
	T2 (> 300°C ... ≤ 450°C)	200°C	100°C
	T3 (> 200°C ... ≤ 300°C)	160°C	100°C
	T4 (> 135°C ... ≤ 200°C)	105°C	100°C
	T5 (> 100°C ... ≤ 135°C)	80°C	80°C
	T6 (> 85°C ... ≤ 100°C)	65°C	65°C

Die maximale Oberflächentemperatur inklusive der Umgebungstemperatur, für den Einsatzfall vor Ort, hängt vom Gerätetyp mit seinen technischen Spezifikationen ab. Es gelten die jeweils niedrigsten Temperaturgrenzwerte.

Temperaturen in explosionsfähigen Atmosphären - Stäube

Für die Bestimmung der Zündtemperatur ist das Verfahren nach ISO/IEC 80079-20-2 anzuwenden. Diese kann nur für den Einzelfall vor Ort vom Anwender durchgeführt werden. Zu berücksichtigen sind hier die gerätespezifischen Eigenschaften sowie die Grenztemperaturen der Stäube und deren Form als abgelagerte Schicht oder in Form einer umgebenden Staubwolke. Die Zündtemperaturen sind aus diesem Grund separat zu ermitteln. Bei Staubschichten ist als ein weiteres Kriterium die Staubschichtdicke zu berücksichtigen.

EPL	Zündtemperatur	Zulässige max. Oberflächentemperatur Stäube
Db	Mindestzündtemperatur bei Staubwolken $T_{\text{Wolke}} [^{\circ}\text{C}]$	$T_{\text{max}} = 2/3 T_{\text{Wolke}}$
	Mindestzündtemperatur bei Staubschichten $T_{5\text{mm}} [^{\circ}\text{C}]$	$T_{\text{max}} = T_{5\text{mm}} - 75 \text{ K}$

Der Geräteschutz für eine explosionsfähige Staubatmosphäre, kann nur mit geschlossenem Belüftungsventil angewendet werden.

Im Falle einer Störung, darf die maximale Messstofftemperatur, als die zu bestimmende Oberflächentemperatur betrachtet werden.

Bei Montageorte die Witterungseinflüsse zulassen, müssen diese Einflüsse durch geeignete Maßnahmen minimiert werden. Um zusätzliche Erwärmungen zu vermeiden, dürfen die Geräte im Betrieb keiner externen Wärmequelle ausgesetzt werden! Auch Konvektionswärme aus der direkten Umgebung der Geräte ist zu vermeiden.



Die Geräte dürfen nicht in explosionsgefährdeten Bereichen einer Anlage betrieben werden, in denen sich in der Atmosphäre ein explosionsfähiges Gemisch aus Gasen und Stäuben befindet.

Kennzeichnung:

		Ex Kennzeichnung nach 2014/34/EU				Ex Kennzeichnung nach ISO 80079-36 / 80079-37				
		CE	Ex	II	2G 2D	Ex h	IIC IIIC	T6...T1 T85°C...T450°C	Gb Db	X
CE	CE-Kennzeichnung									
Ex	Kennzeichen für Explosionsschutz									
II	Geräte der Gruppe II sind für den Einsatz an Orten mit explosionsfähigen Gasatmosphären, ausgenommen Grubengas und/oder Stäube gefährdeter Bergwerksbetriebe, vorgesehen.									
2G	Gerätegruppe für Gase und Dämpfe bei der im Normalbetrieb gelegentlich eine explosionsfähige Atmosphäre auftreten kann.									
2D	Gerätegruppe für Stäube bei der im Normalbetrieb oder kurzzeitig eine explosionsfähige Atmosphäre auftreten kann.									
Ex h	Kennzeichnung entsprechend dem Geräteschutzniveau für nicht elektrische Geräte in explosionsfähigen Atmosphären									
IIC	Geeignet für Gasatmosphäre IIC									
IIIC	Geeignet für brennbare Schwebstoffe, nicht leitfähigen und leitfähigen Staub									
T6...T1 T85°C...T450°C	Maximale Oberflächen-temperaturen die hauptsächlich von den Betriebsbedingungen abhängig sind									
Gb	Geräteschutzniveau für Gase die sämtliche potentiellen Zündquellen enthalten, die wirksam sind, die im Normalbetrieb, bei seltenen und zu erwartenden Störungen auftreten können.									
Db	Geräteschutzniveau für Stäube die sämtliche potentiellen Zündquellen enthalten, die wirksam sind, die im Normalbetrieb, bei seltenen und zu erwartenden Störungen auftreten können.									
X	Besondere Einsatzbedingungen sind zu beachten und der Bedienungsanleitung zu entnehmen.									

3.2 Besondere Einsatzbedingungen für eine sichere Anwendung im explosionsgefährdetem Bereich

- Durchzuführende Wartungsarbeiten, aus Kap. 9 (wie z.B. das Nachfüllen der Geräte mit dem Füllmedium) durch nichtautorisiertes Personal, können Schäden zur Folge haben und führen zum Verlust der Zulassung.
- Um eine mögliche Funkenerzeugung durch statische Aufladung zu vermeiden sollte das Gerät grundsätzlich mit einem feuchten Tuch gereinigt werden.
- Die Lesbarkeit der Typenschilder muss in regelmäßigen Abständen kontrolliert werden. Sie muss über die gesamte Verwendungszeit des Gerätes lesbar bleiben. Ist eine sichere Ablesung nicht mehr gegeben, kontaktieren Sie bitte den Hersteller.
- Schlageinwirkungen auf das Gerät sind in jeden Fall zu vermeiden. Schläge oder Stöße können Funken erzeugen.

- Es liegt in der Verantwortung des Betreibers angebaute Prozesskomponenten oder Zubehörteile zusammen mit dem gelieferten Gerät mit Hilfe einer Zündgefahrenanalyse zu bewerten. Der Betreiber muss die Zündgefahren erkennen und diese durch den Einsatz entsprechender Schutzmaßnahmen vorbeugen.

Der Betreiber muss die Punkte aus dem Kapitel 2.3 „Verantwortung des Betreibers“ einhalten.

4 Technische Daten

Die detaillierten technischen Daten entnehmen Sie bitte den Dokumenten im Anhang Kapitel 12.

5 Kennzeichnung des Geräts

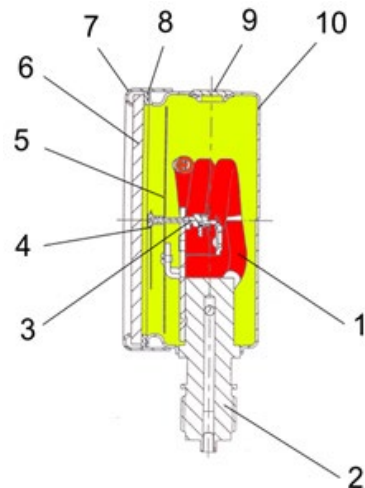
Das Typenschild beinhaltet die Typenbezeichnung, die zulässige Umgebungstemperatur, den Messbereich, so wie die Markierung für explosionsgefährdete Bereiche:



6 Aufbau und Funktion

6.1 Übersicht

- | | |
|----|----------------------------------|
| 1 | Rohrfeder |
| 2 | Federträger und Prozessanschluss |
| 3 | Messwerk |
| 4 | Zeiger |
| 5 | Zifferblatt |
| 6 | Sichtscheibe |
| 7 | Bördelring |
| 8 | Dichtung |
| 9 | Entlüftungsventil |
| 10 | Gehäuse |



6.2 Funktionsbeschreibung

Ein elastisches Messglied in Form einer Rohrfeder (je nach Messbereich Kreisform oder Schraubenform), ist mit einem Federträger verschweißt. Sie wird einseitig von innen mit Druck beaufschlagt. Ein Druckübertragungsmedium kann je nach verwendetem Material und Ausführung gasförmig oder flüssig ausgelegt werden.

Durch Druckbelastung findet eine elastische Auslenkung aus der Normallage statt. Diese Auslenkung ist proportional zum anliegenden Druck. Am Ende der Rohrfeder greift eine Zugstange die Auslenkung ab und überträgt sie auf ein Zeigerwerk. Die Messwertanzeige erfolgt auf einer 270° Skala.

Die Anforderungen für anzeigende Druckmessgeräte mit Rohrfedern entsprechen der EN 837-1.

6.3 Beschreibung der Bestandteile

6.3.1 Skala mit Zeiger

Das Messgerät ist mit Zifferblatt und Zeiger gemäß EN 837-1 für die Nenngröße 63 mm ausgestattet.

6.3.2 Instrumentenanschluss

Der Instrumentenanschluss befindet sich an der Unterseite oder zentrisch auf der Rückseite des Messgerätes.

6.3.3 Belüftungsventil

Das Belüftungsventil befindet sich an der Oberseite des Gerätes. Bei herausgezogenem Nippel (Pull) wird das Gehäuse belüftet und der durch Temperatureinfluss im Gehäuse aufgebaute Druck entlastet.

Bei geschlossenem Ventil wird die Schutzgrad IP66/IP67 nach EN 60529 / IEC 60529 erreicht.



Bei geöffnetem Ventil reduziert sich der Schutzgrad auf die Mindestabforderung nach EN 80079-37 Kap. 5.2.2a

6.4 Zubehör

Bitte informieren Sie sich beim Hersteller über spezielle Dichtungsmaterialien und Zubehörteile.

7 Transport

Das Gerät ist vor Stoßeinwirkung zu schützen. Der Transport ist ausschließlich in der für den Transport vorgesehenen glasbruchssicheren Verpackung durchzuführen. Der Transport darf nur in gereinigtem Zustand (frei von Messstoffresten) erfolgen.

7.1 Lieferung

Die Lieferung ist auf Vollständigkeit und Transportschäden zu prüfen. Bei einem Transportschaden ist die Lieferung nicht oder nur unter Vorbehalt entgegenzunehmen, der Schadensumfang ist zu vermerken und gegebenenfalls eine Reklamation einzuleiten. Bitte wenden Sie sich in diesen Fällen an unsere Serviceabteilung.

7.2 Lagerung

Die Lagerung der Geräte sollte äußere Einflüsse soweit als möglich ausschließen um Schäden an den Geräten zu vermeiden. Vibrationen oder Stoßeinwirkungen müssen vermieden werden, die Grenzwerte der Lagertemperaturen müssen berücksichtigt werden.

Zulässige Lagertemperatur:

-40 bis +60°C

Mit Glyzerin gefüllte Geräte -20°C bis +60°C

8 Montage/Installation

8.1 Sicherheit

Um sicheres Arbeiten bei Installation und Wartung zu gewährleisten, sind geeignete Absperrarmaturen in die Anlage einzubauen, mittels der das Gerät

- zwecks Reparatur oder Überprüfung innerhalb der betreffenden Anlage drucklos gemacht werden kann,
- vor Ort einer Funktionskontrolle unterzogen werden kann.

Während der Arbeiten zur Montage/Installation ist die Anlage gegen Wiedereinschalten zu sichern.

Es wird empfohlen die Montage / Installation ohne eine vorhandene explosive Atmosphäre (z.B. belüfteter Raum) durchzuführen.

8.2 Anforderungen an den Einbauort)

- Überprüfung der Eignung des Gerätes für das zu messende Medium,
- Auslegung des Messbereichs an die Anforderungen der Messung,
- eine Messgerätehalterung ist bei nicht ausreichend tragfähiger Messleitung zu installieren,
- Geräte mit Ausblasöffnung benötigen einen Mindestabstand nach hinten von min. 20 mm,
- der Einbauort ist so zu wählen, dass Arbeitsplätze des Bedienpersonals sich nicht an der Rückseite des Messgerätes befinden,
- Schutz vor Druckstößen durch geeignete Druckstoßminderer,
- Schutz vor mechanischer Vibration z.B. durch eine flexible Druckleitung

8.3 Prozessanschluss

Die Prozessanschlüsse entsprechen den allgemeinen technischen Regelwerken für Druckmessgeräte. Gewindearten, sowie Werkstoffe der Prozessanschlüsse können je nach Anwendung variieren.

- Montage des Gerätes nur durch autorisiertes und qualifiziertes Fachpersonal.
- Das Gerät muss in den Potentialausgleich der Anlage eingebunden werden (z.B. durch elektrisch leitende Dichtung)
- Die Druckmessleitung ist mit Gefälle zu verlegen, dass z. B. bei Flüssigkeitsmessungen keine Luftblasen auftreten können. Wenn das notwendige Gefälle nicht erreicht wird, so sind an geeigneten Stellen Abscheider einzubauen oder das Gerät vorzufüllen.
- Die Druckmessleitung ist möglichst kurz zu halten und ohne scharfe Biegungen zu verlegen.
- Bei flüssigen Messmedien muss die Druckanschlussleitung entlüftet werden, da eingeschlossene Luftblasen zu einem Messfehler führen könnten.
- Es ist sicherzustellen, dass die ausblasbare Rückwand nicht blockiert wird und ein ausreichend großer Abstand zum nächsten stationären Objekt gewährleistet ist.
- Wird Wasser als Messmedium eingesetzt, muss das Gerät vor Frost geschützt werden.
- Das Gerät wird werksseitig für den senkrechten Einbau justiert.



Montage nur mit dem passenden Maulschlüssel an der vorgesehenen Schlüssel­fläche durchführen. Das Anzugsdrehmoment ist abhängig vom verwendeten Dichtmittel.

8.4 Inbetriebnahme

Voraussetzung für die Inbetriebnahme ist die ordnungsgemäße Installation aller Messleitungen. Alle Anschlussleitungen müssen so verlegt sein, dass keine mechanischen Kräfte auf das Gerät einwirken können.

Vor Inbetriebnahme ist die Dichtheit der Druckanschlussleitung zu prüfen.

Eventuelle Absperrventile müssen langsam geöffnet werden um Druckstöße zu vermeiden.

8.5 Änderung des Einsatzortes



Das Gerät nicht von der Messstelle demontieren um es an einer anderen Messstelle zu montieren ohne es vorher zu reinigen (Reinigung der Rohrfeder). Es besteht die Gefahr der Vermischung von Messstoffen mit unvorhersehbaren chemischen Reaktionen.

9 Wartung

Die Geräte sind wartungsarm. Um einen zuverlässigen Betrieb und eine lange Lebensdauer des Gerätes sicherzustellen, empfehlen wir dennoch eine regelmäßige Prüfung des Gerätes. Bei Wartungsarbeiten am Gerät müssen die Leitungen drucklos gemacht werden, ein wieder in Betrieb nehmen zu verhindern.

9.1 Funktionsüberprüfung und Rekalibrierung

Kalibrierungen

Für unsere Geräte empfehlen wir einen Kalibrierintervall von:

- Geräte Klasse $\geq 1,6$ Rekalibrierung im Intervall von zwei Jahren

Funktionsprüfungen

Die genauen Prüfzyklen sind den Betriebs- und Umgebungsbedingungen anzupassen. Beim Zusammenwirken verschiedener Gerätekomponenten sind auch die Bedienungsanleitungen aller anderen Geräte zu beachten.

- Überprüfung der Anzeige.
- Überprüfung der Funktion in Verbindung Anbaukomponenten.
- Kontrolle der Druckanschlussleitungen auf Beschädigungen und Dichtheit.
- Kontrolle der Füllflüssigkeiten, die Füllstandhöhe darf 80 bis 85 % des Sichtfensterdurchmessers nicht unterschreiten

9.2 Reinigung und Pflege

Die Reinigung erfolgt mit einem nichtaggressiven Pflegemittel und einem feuchten, weichen Tuch um eine elektrostatische Aufladung zu vermeiden. Im gleichen Arbeitsprozess kann darauf geachtet werden mögliche Schäden am Gerät frühzeitig zu erkennen. Werden Schäden festgestellt sollte das Gerät umgehend dem Service des Herstellers übergeben werden.

10 Störungen

Alle defekten oder mit Mängeln behafteten Geräte sind außer Betrieb zu nehmen. Defekte oder schadhafte Geräte sollten umgehend dem Service des Herstellers übergeben werden. In keinem Fall dürfen Reparaturversuche vor Ort unternommen werden. Die Gerätesicherheit kann nicht mehr gewährleistet werden.

Kontaktaten siehe Kap. 1.6

10.1 Verhalten bei Störungen

Alle defekten oder mit Mängeln behafteten Geräte sind außer Betrieb zu nehmen. Falls eine Reparatur erfolgen soll, so ist das Gerät direkt an unsere Reparaturabteilung zu senden. Wir bitten darum, alle Geräterücksendungen mit unserer Serviceabteilung abzustimmen.

Störungen	Mögliche Ursachen	Mögliche Maßnahmen
Sprunghafte oder zufällige Zeigerbewegung	defektes Messwerk aufgrund von hohen Vibrationen der Anlage	Fehler bei der Montage und Einbauort prüfen. Entkopplung Anlage - Gerät Gerät evtl. austauschen
Keine Nullstellung des Zeigers bei druckloser Anzeige	Gerät wurde überlastet, betrieb außerhalb der Gerätespezifikation	Austausch des Gerätes, Reparatur in der Regel nicht mehr möglich.
Verbogener oder loser Zeiger	Transportschaden oder äußere grobe Stoßeinwirkung	Reparatur durch den Hersteller
gerissene Sichtscheibe	Äußere Einwirkungen	Reparatur durch den Hersteller
Leckagen bei gefülltem Gerät	Hohe Sonneneinstrahlung, betrieb außerhalb der Gerätespezifikation	Reparatur durch den Hersteller
Gehäusebeschädigung	Unsachgemäße Handhabung	Einbauort prüfen, Gerät muss ausgetauscht werden
Anzeichen von Undichtigkeit des Messsystems (Verfärbung des Ziffernblatts oder der Füllflüssigkeit)	Messstoff nicht kompatibel mit dem verwendeten Werkstoff der Rohrfeder, Einbauort mit zu großen äußeren Einflüssen	Unsachgemäßer Gebrauch, Gerät austauschen Einbauort abschirmen oder Einbauort verlegen. Abschirmungen am Gerät anbringen

10.2 Verhalten nach Beheben der Störung

Siehe Kapitel 8 Montage/Installation

11 Demontage, Entsorgung

11.1 Demontage

- Bei Wartungsarbeiten am Gerät müssen die Leitungen drucklos und die Anlage gegen Wiedereinschalten gesichert sein.
- Messgerät mit geeignetem Werkzeug demontieren
- Bei Geräten mit Gehäusefüllung den Entlüftungsstopfen vor der Demontage schließen



Messstoffreste in und an ausgebauten Messgeräten können zur Gefährdung von Menschen, Umwelt und Einrichtungen führen. Ausreichende Vorsichtsmaßnahmen sind zu ergreifen. Gegebenenfalls sind die Geräte gründlich zu reinigen (siehe Hinweise in den Sicherheitsdatenblättern).

11.2 Entsorgung



Am Ende des Produktlebenszyklus dürfen Sie dieses Produkt nicht mit dem normalen Hausmüll entsorgen. Bringen Sie dieses Produkt für das Recycling der Bauteile zu einer Sammelstelle oder einem Entsorgungsfachbetrieb.

Mit Hilfe der Produktkodierung und unseren Datenblättern (siehe Anhang 12 erhältlich auf unserer Internetseite) erhalten Sie die notwendigen Informationen, um selbst eine Materialtrennung vornehmen zu können. Unsere in dieser Anleitung beschriebenen Geräte bestehen zum größten Teil aus Edelstählen, die recycelt werden können. Vor der Demontage prüfen Sie, ob ein mit Öl gefülltes Gerät vorliegt. Dieses Öl muss zunächst unter Berücksichtigung der Sicherheitsanweisungen des Sicherheitsdatenblattes abgelassen und aufgefangen werden. Im Anschluss wird der Gehäusering, der die Sichtscheibe trägt, mit Hilfe eines Bandschlüssels vom Gehäuse getrennt. Bei den Gerätetypen mit gekrimpten Gehäuseringen können diese mit einer Zange aufgeschnitten werden. Dichtring und Flachglas können entnommen werden. Als nächstes entfernen sie den Zeiger und das Zifferblatt, die aus Aluminium bestehen, alles andere besteht aus Edelstahl.

Zu recycelnde Materialien:

- Füllmedium (Öl siehe Datenblatt)
- Edelstahl (Gehäuse, Gehäusering, Rohrfederträger, Rohrfeder, Zeigerwerk siehe Datenblatt)
- Zifferblatt und Zeiger (Aluminium)
- Sichtscheibe (siehe Datenblatt Glas)
- Dichtungen (Dichtring der Sichtscheibe, Entlüftungseinrichtung, Druckentlastungseinrichtung)

Bitte helfen Sie mit, unsere Umwelt zu schützen!



Einige der Produktmaterialien können wiederverwendet werden, wenn Sie das Produkt an einem Sammelpunkt oder bei einem Entsorgungsfachbetrieb abgeben. Durch die Wiederverwendung einiger Teile oder Rohmaterialien von gebrauchten Produkten leisten Sie einen wichtigen Beitrag zum Schutz der Umwelt.

Die Lieferung unserer Produkte erfolgt in optimierter Verpackung. Dies bedeutet im Wesentlichen, dass Materialien verwendet werden, die als sekundäre Rohmaterialien beim örtlichen Entsorgungsservice recycelt werden können. Nähere Information zur Entsorgung von Verpackungen erhalten Sie bei Ihrer kommunalen Verwaltung.

12 Anhang

12.1 Datenblatt Rohrfedermanometer 5008

Detaillierte Datenblätter sind direkt beim Hersteller (siehe 1.6 Herstelleranschrift, Kundendienst) erhältlich.

Modell	Bezeichnung	Dokument
5008	Edelstahlmanometer Modell 5008	DS 635008

12.2 Konformitätserklärung



EU-Konformitätserklärung
EU-Declaration of Conformity
 DIN EN ISO IEC 17050-1:2010

Ashcroft Instruments GmbH
 Max-Planck-Straße 1-9
 52477 Alsdorf

erklärt in alleiniger Verantwortung, dass die mit CE gekennzeichneten Produkte
declares in sole responsibility that the products marked with CE

Gerät: Druckmessgerät vom Typ 5008 mit federelastischem
Equipment: Messglied
Pressure gauge Type 5008 with elastic measure element

Kennzeichnung:
Marking:

CE  II 2G Ex h IIC T6...T1 Gb X
 II 2D Ex h IIIC T85°C...T450°C Db X
 Ta = -40°C to +60°C

Optional: GR Ta= -7°C bis +60°C
Option: mit Glycerin Füllung
Ta= -7°C to +60°C
with glycerine filling

Herstellungsdatum: ab 01.11.2024
Date of manufacture: from 01.11.2024

die grundlegenden Sicherheits- und Schutzanforderungen erfüllen, in Übereinstimmung mit den unten genannten Richtlinien und Normen. Die Konformitätsaussage bezieht sich auf die Konzeption und Fertigung der oben genannten Produkte.
the fundamental safety and protection requirements passed in accordance with the guideline and standards listed below. This declaration of conformity refers to the design and manufacture of the above products.

ATEX Richtlinie <i>ATEX Directive</i>	2014/34/EU „Geräte und Schutzsysteme zur bestimmungsgemäßen Verwendung in explosionsgefährdeten Bereichen“ <i>“equipment and protective systems intended for use in potentially explosive atmospheres”</i>
Angewendete harmonisierte Normen <i>Used harmonized Standards</i>	DIN EN ISO 80079-36:2016 DIN EN ISO 80079-37:2016
Benannte Stelle <i>Notification Body</i>	Code number of notified Body: 0044 TÜV NORD CERT Langemarkstrasse 20 45141 Essen, Germany
Hinterlegungsnummer: <i>Dossier File No.:</i>	35118307

Ashcroft Instruments GmbH

Fon: +49 (0)2401-808-888

eMail: customer.service@ashcroft.com

www.ashcroft.eu



Druckgeräte Richtlinie <i>PED Directive</i>	(1)2014/68/EU „Druckgeräterichtlinie“ <i>„Pressure Equipment Directive“</i>
Angewendete Prüfnormen: <i>Used test standards:</i>	EN 837-1,2,3:1996
(1) PS >200 bar und V <0,1l, Artikel 4 Drucktragende Ausrüstungsteile, Modul A <i>PS >200 bar and V <0,1l, Article 4 Pressure Accessories, Module A</i>	
RoHS Richtlinie <i>RoHS Directive</i>	2011/65/EU „Richtlinie zur Beschränkung der Verwendung bestimmter gefährlicher Stoffe in Elektro- und Elektronikgeräten“ <i>“Directive on the restriction of the use of certain hazardous substances in electrical and electronic equipment”</i> 2015/863/EU „Änderung von Anhang II der Richtlinie 2011/65/EU“ <i>“Amending Annex II to Directive 2011/65/EU”</i>
Einstufung <i>Classification</i>	Einstufung des Produktes nach Anhang II Punkt 9 der Richtlinie „Überwachungs- und Kontrollinstrumente einschließlich Überwachungs- und Kontrollinstrumente in der Industrie“ <i>Classification of the product according to Annex II, point 9 of the Directive "Monitoring and control instruments, including industrial monitoring and control instruments".</i>
Das oben benannte Produkt erfüllt die derzeit gültigen Vorschriften der Richtlinie 2011/65/EU des Europäischen Parlaments und des Rates vom 8. Juni 2011 sowie der Delegierten Richtlinie 2015/863/EU der Kommission vom 31.03.2015. <i>The above-mentioned product comply with the currently valid provisions of Directive 2011/65/EU of the European Parliament and of the Council of 8 June 2011 and the Commission Delegate Directive 2015/863/EU of 31 March 2015.</i>	

Baesweiler, den 25.10.2024
Ort und Datum
Place and date


ATEX Verantwortlicher
ATEX Manager

Digitale Ausführungen nur mit validierter Unterschrift gültig. Die gültige Validierung ist in einem unveränderten Dokument enthalten.
Digital executions valid only with validated signature. The valid validation is included in an unmodified document.