

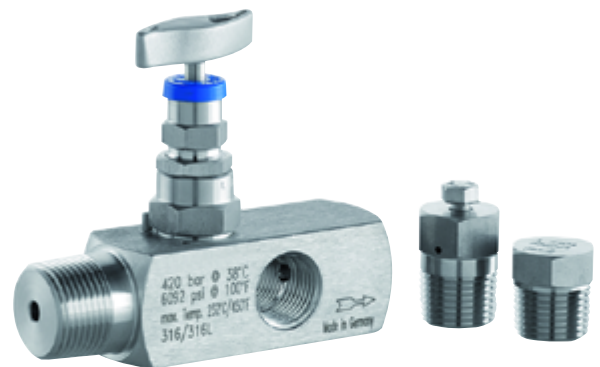
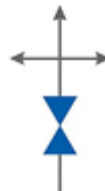
## Mehrfachanschluss-Manometer-Ventil - Serie V02

### MERKMALE

- Isoliert das Messgerät vom Prozess
- Zum Anschluss mehrerer Instrumente an ein Absperrventil
- Werkstoff Edelstahl 316L (1.4404)
- Verschlussstopfen und Entlüftungsstopfen verfügbar
- Montagehalterung verfügbar

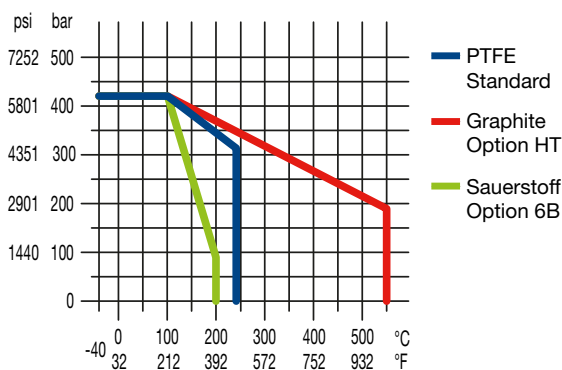
### ANWENDUNGEN

- Öl- & Gasindustrie
  - Förderung Onshore/Offshore
  - Transport, Speicherung und Verdichtung von Erdgas
  - Raffinerien und petrochemische Industrien
- Chemische Industrie
- Kraftwerke
  - Konventionelle Kraftwerke
  - Rauchgasentschwefelungsanlagen
- Andere Industrien
  - Müllverbrennungsanlagen
  - Meerwasser-Entsalzungsanlagen
  - Stahlwerke
  - Zementwerke


**Ausführung A**


### SPEZIFIKATIONEN

Prozessanschluss:	1/2 NPT Außen, 1/2 NPT Innen
Instrumentenanschluss:	1/2 NPT Innen
Werkstoff:	Edelstahl 316L (1.4404) Monel 400 (2.4360) Hastelloy C-276 (2.4819) andere auf Anfrage
Nenndruck:	420 bar bei 38 °C (6092 psi bei 100 °F) weitere Details, siehe Tabelle unten
Max. Temperaturbereich für:	
PTFE	232 °C (450 °F)
Graphit	550 °C (1.022 °F)
Sauerstoffeinsatz	200 °C (392 °F)
Min. Temperaturbereich für:	
PTFE	-40 °C (-40 °F)
Graphit	-40 °C (-40 °F)



### WESENTLICHE VORTEILE

- Verfügbar für Sauerstoffeinsatz
- Farbcodierte Staubschutzkappen verhindern das Eindringen von Staub und kennzeichnen die Funktion des Griffs
- PTFE-Packung (andere Werkstoffe auf Anfrage erhältlich)
- Spindel mit kaltgewalzter Oberfläche, metallischem Rücksitz und nichtdrehendem Ventilkegel
- Ausführung mit Messstoff berührten Teilen gemäß NACE MR0175/MR0103
- Werkstoffrückverfolgbarkeit nach EN 10204 3.1 verfügbar

### BAUTEIL

#### Messstoffberührt

Gehäuse	316L (1.4404)
Ventilspindel	316L (1.4404)
Ventilkegel	316Ti (1.4571)
Packung	PTFE oder Graphite
Stopfbuchse	316 (1.4401)

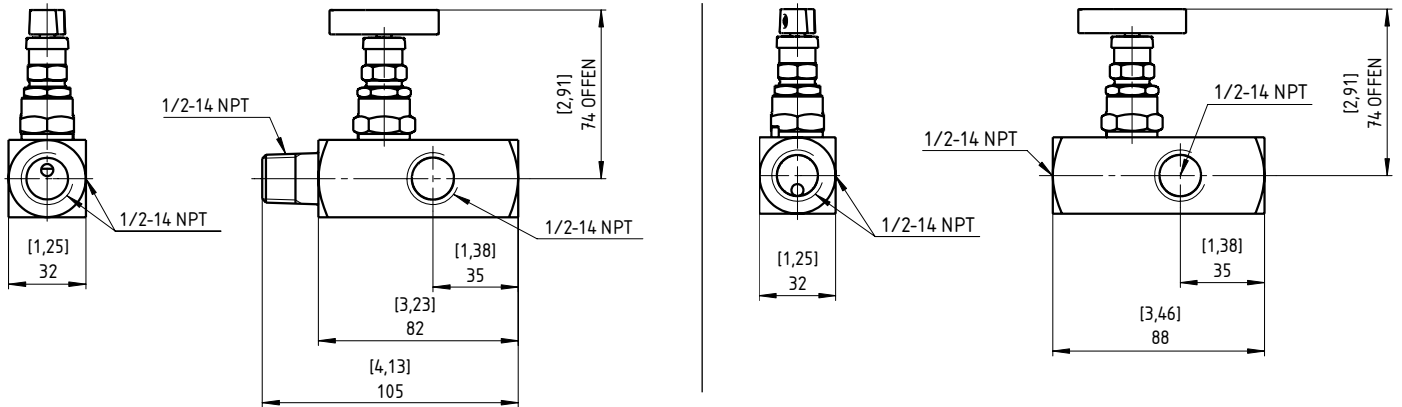
#### Nicht Messstoffberührt

Ventilhaube	316 (1.4401)
Knebelgriff	316 (1.4401)

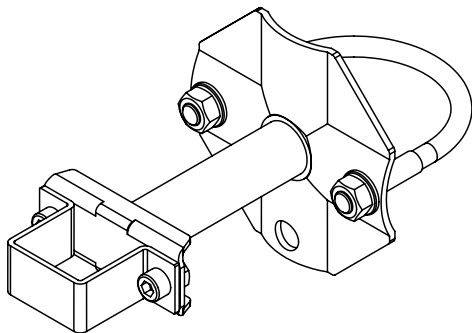
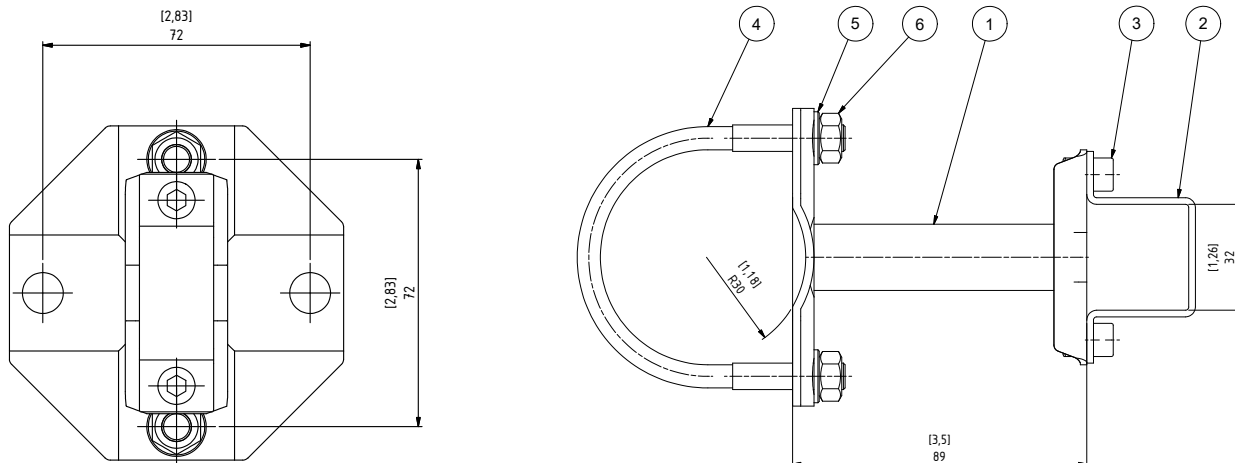
### WERKSTOFF

**Mehrfachanschluss-Manometer-Ventil - Serie V02**
**ABMESSUNGEN IN MM [INCH]**

Nur als Anhaltspunkt, wenden Sie sich an Ashcroft für spezifische Maßzeichnungen.


**OPTION TM - 2" ROHRMONTAGEHALTERUNG - ABMESSUNGEN IN MM [INCH]**

Nur als Anhaltspunkt, wenden Sie sich an Ashcroft für spezifische Maßzeichnungen.



POS.	BESCHREIBUNG	WERKSTOFF
1	Montagewinkel	316Ti (1.4571)
2	Halterung	316Ti (1.4571)
3	Zylinderschraube mit Innensechskant ISO 4762 - M6x10	A4
4	Bügelsschraube M8 DIN 128-B	A4
5	Unterlegschraube 8,4 DIN 128-B	A4
6	Sechskantmutter DIN EN 24032-M8	A4



**Mehrfachanschluss-Manometer-Ventil - Serie V02**

<b>BESTELLCODE</b>		<b>BEISPIEL:</b>	<b>04</b>	<b>V02</b>	<b>MV</b>	<b>A</b>	<b>SS</b>	<b>50</b>	<b>HT</b>
<b>Prozessanschluss</b>									
04	1/2 NPT Außen		04						
50	1/2 NPT Innen								
<b>Modell</b>									
V02	Ventil Serie V02			V02					
<b>Bauart</b>									
MV	Mehrfachanschluss-Manometer-Ventil				MV				
<b>Ausführung</b>									
A	Ausführung A					A			
<b>Werkstoff</b>									
SS	Edelstahl 316L (1.4404)						SS		
PM	Monel 400 (2.4360)								
HH	Hastelloy C-276 (2.4819)								
<b>Instrumentenanschluss</b>									
50	1/2 NPT Innen							50	
<b>Zusätzliche Optionen (Bei Auswahl einer Option(en) muss ein "X" vorangestellt werden)</b>									
HT	Graphitpackung für hohe Temperaturen								HT
TM	2" Rohrmontagehalterung								
QC	Arktis-Ausführung für Umgebungstemperaturen bis -55 °C (-67 °F)								
C3	Abnahmeprüfzeugnis für Werkstoff nach EN 10204 3.1								
CD5	Zertifikat nach NACE für Ölfelder MR0175/ISO 15156-2009 und für Raffinerien MR0103-2010								
MQ	Positive Material Identifikation (PMI)								
HY	Hydrostatische Druckprüfung								
P7	Power Piping nach ASME B31.1								
PN700	Hoher Nenndruck (10.000 psi / 689 bar)								
6B	Gereinigt für Sauerstoffeinsatz								
NH	Edelstahlschild mit Draht befestigt (Information vom Endanwender erforderlich)								

