

Temperaturschalter Serie T4 und T7

Allgemeine Anwendung oder explosionsgeschützt nach UL oder ATEX (Ex d oder Ex ia)
 Genauigkeit: ±1 %

Merkmale

- Betriebstemperaturbereich bis 60 °C für Ex Anwendungen
- Ex II 2 GD oder Ex II 1 GD
- Class 1 Division 1 Group B, C und D nach UL
- Schutzart IP66 oder NEMA 3, 4, 4X, 7, 9 und 13 (UL)
- Fester Fühler oder Fühler mit Fernleitung bis zu 15 m

Messbereiche

-40/16 °C bis 260/400 °C
 -40/60 °F bis 500/750 °F

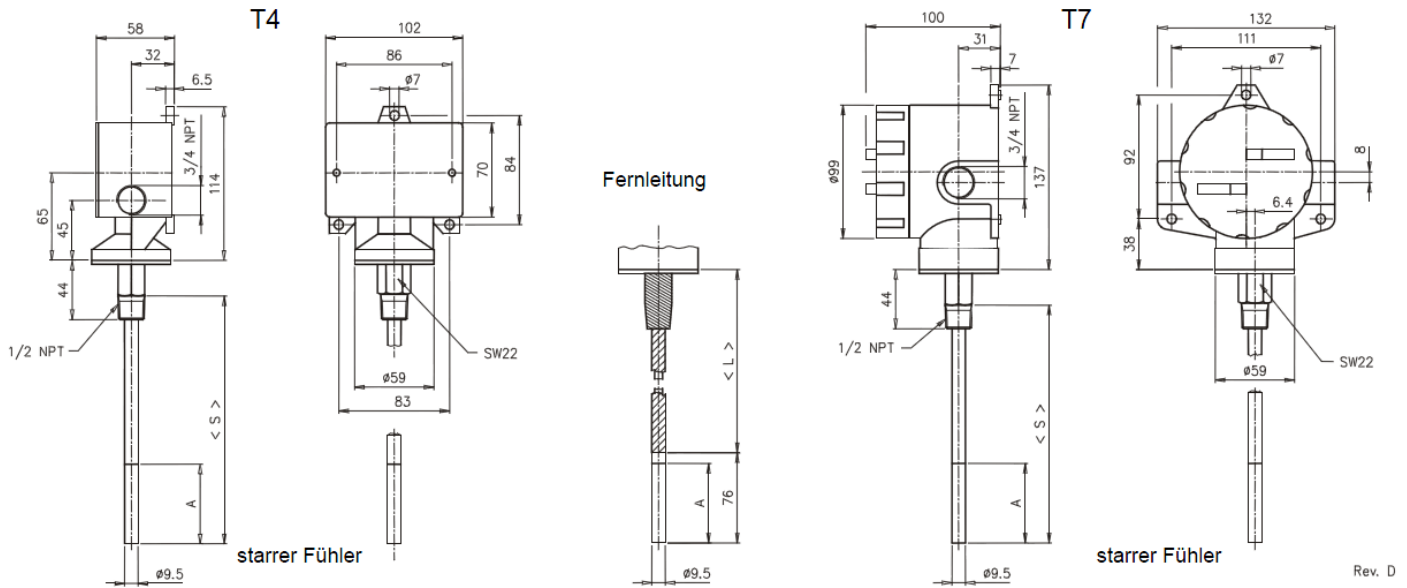
Einsatzbereiche

Chemische und petrochemische Industrie
 Maschinen- und Anlagenbau
 Nahrungsmittel- und Getränkeindustrie
 Kunststoff- und Papierindustrie



Technische Daten	T4 Serie	T7 Serie	
Bauart	Industrielle Ausführung	Explosionsschutz nach UL, auf Anfrage nach CSA	Druckfeste Kapselung EN 60079-0, -1, -31 Eigensicher nach IEC 60079-0 und EN 60079 -11, -26
Schaltfunktion	Ein Schaltpunkt, Einfach-Wechsler (SPDT) oder Zweifach-Wechsler SPDT (2SPDT)		
Einstellbereich	Von 15 % bis 100 % des Nennbereiches, unterhalb 15 % auf Anfrage		
Rückschaltdifferenz	Von 0,5 % bis 15 % des Nennbereiches, abhängig vom Bereich und Mikroschalter		
Messprinzip	Geschlossenes Dampfdruck-Temperatursystem (SAMA Klasse II System), auf Membran-Kolben-Zylinder-System wirkend		
Messbereiche in °C	-40/16	-20/40	20/95 65/125 110/190 175/275 260/400
in °F	-40/60	0/100	75/205 150/260 235/375 350/525 500/750
Überlast (Temperaturbereiche)	-40/16 °C, -20/40 °C, 20/95 °C und 65/125 °C 110/190 °C 175/275 °C 260/400 °C		
Max. Temperatur	204 °C 260 °C 371 °C 482 °C		
Fühlerdurchmesser	3/8" (9,5 mm)		
Fühlerlänge	2 3/4" (70 mm)	4" (102 mm)	6" (152 mm) 9" (229 mm) 12" (305 mm)
Fühlerlänge (bei Fernleitung)	3" (76 mm)		
Fernleitungslänge	5' (1,5 m) 10' (3,0 m) 15' (4,5 m) 20' (6,0 m) 25' (7,5 m) größere Längen auf Anfrage		
Prozessanschluss	1/2 NPT außen für festen Fühler, 1/2 NPT Klemmringverschraubung auf Fühler oder Fernleitung		
Anschlusslage	Unten		
Werkstoff	Prozessanschluss: Edelstahl 1.4401 (316) Klemmringverschraubung: Edelstahl 1.4401 (316) Fernleitung und Armierung: Edelstahl 1.4401 (316) Gehäuse: Aluminium, schwarz kunstharzbeschichtet		
Schaltgenauigkeit	1,0 % vom M.E.		
Elektrische Daten			
Belastbarkeit Mikroschalter	Von 6 A 30 VDC bis zu 22 A 250 VAC (siehe Auswahltabelle Mikroschalter)		
Explosionsschutz, druckfeste Kapselung und Schutz durch Gehäuse - Staub	Class 1 Div. 1 Gr. B, C und D Class 2 Div. 1 Gr. E, F und G		Ex II 2GD Ex d IIC T6 Gb Ex t IIIC T85°C Db IP6X SIRA 02 ATEX 1391X
Explosionsschutz, eigensicher			Ex II 1 GD Ex ia IIC T4 Ga Ex ia IIIC T135°C Da SIRA 04 ATEX 2081
Elektrischer Anschluss	3/4 NPT innen, optional Kabelverschraubungen, 1/2 NPT mit Reduzierung, M20x1,5, andere auf Anfrage		
Allgemeine Daten			
Temperaturbereiche			-20 ... 60 °C
Betriebstemperatur	-25 ... 65 °C		
Lagerungstemperatur	-40 ... 60 °C		
Temperatureinfluss	Max. 0,4 % / 10 K ref. 20 °C		
Schutzart nach UL	NEMA 3, 4, 4X und 13		NEMA 7 und 9
Schutzart nach EN 60 529/IEC 529	IP66		IP66
CE-Kennzeichen	Niederspannungsrichtlinie EN 61 010-1, EN 60 947-1		
Montageart	Direktmontage bei festem Fühler, Wandmontage oder 2" Rohrmontage (TM) für Geräte mit Fernleitung		
Gewicht fester Fühler/Fernleitung in kg	1,2/1,7 (mit 1 m Fernleitung)		1,7/2,0 (mit 1 m Fernleitung)
Zubehör, Optionen	Schutzhülsen geschraubt oder geflanscht		

Maßbilder in mm



S = Fühlerlänge (bei Bestellung angeben), L = Kapillarlänge (bei Bestellung angeben), A = Aktive Fühlerlänge entspricht 59 mm

Bestellangaben

Mikroschalter	Temperatursystem	Fühlerlänge	Messbereich	Maßeinheit	Schutzart	Elektrischer Anschluss	Optionen
SPDT (20) Kleiner Rückschaltwert ¹⁾ (15 A 250/480 VAC, 0,4 A 120 VDC)	Mit Fernleitung	Mit Fernleitung	-40/ 16 -20/ 40	°C	(IP) Standard IP66	(=) Standard	(NH) Schild mit Draht befestigt
(21) Ammoniak-Einsatz (5 A 250 VAC, 6 A 30 VDC)	(T05) 5' (1,5 m)	(030) Fühler 3" (76 mm)	20/ 95 65/ 125 110/ 190 175/ 275 ²⁾ 260/ 400 ¹⁾		(UL) UL-Zulassung T4 NEMA 4 T7 NEMA 7 & 9	(JL) Reduzierung ¾ auf ½ NPT innen	(FS) Schaltpunkt werksseitig eingestellt
(22) Hermetisch abgedichtet (5 A 250 VAC)	(T10) 10' (3,0 m)				(CEN3) ATEX Ex d mit Kabelverschraubung Ex d M20x1,5 (nur für T7)	(JM) Reduzierung ¾ NPT auf M20x1,5 innen	(TM) 2" Rohrmontagewinkel
(23) Hohe Schaltleistung AC (22 A 250 VAC)	(T15) 15' (4,5 m)		-40/ 60 0/ 100	°F	(CEN4) ATEX Ex d und Ex t el. Anschluss ¾ NPT innen (nur für T7)	(K3) Klemmblock (Standard für T7 und 2xSPDT, nicht für T4)	(BX) Verschiebbare Klemmringverschraubung auf Fernleitung
(24) Allgemeine Anwendung ¹⁾ (15 A 250 VAC, 6 A 30 VDC)	(T20) 20' (6,0 m)		75/ 205 150/ 260 235/ 375 350/ 525 ²⁾ 500/ 750 ¹⁾		(CEN6) ATEX Ex ia el. Anschluss ¾ NPT innen (nur für T7)	(KV2) Kunststoff Kabelverschraubung IP65, PG11	(69H) Verschiebbare Klemmringverschraubung auf Fühler
(26) Abgedichtet gegen Umgebungseinfluss ¹⁾ (15 A 250 VAC, 0,4 A 120 VDC)	(T25) 25' (7,5 m)				(CEN7) ATEX Ex ia mit Kabelverschraubung EEx d M20x1,5 (nur für T7)	(KV3) Kunststoff Kabelverschraubung IP65, PG13,5	
(27) Hochtemp. (max. 150°C) (15 A 250 VAC)	(TS) Direktmontage	Mit festem Fühler				(KV4) Kunststoff Kabelverschraubung IP65, PG16	
(31) Goldplattierte Kontakte (1 A 125 VAC)		(027) 2 ¾" (70 mm) ¹⁾				(KV52) Kunststoff Kabelverschraubung PG13,5	
(32) Hermetisch abgedichtet mit Edelstahlgehäuse (11 A 250 VAC, 5 A 28 VDC)	<small>längere Fernleitung auf Anfrage</small>	(040) 4" (102 mm)					
(42) Hermetisch abgedichtet mit Goldkontakten (1 A 125 VAC)		(060) 6" (152 mm)					
(50) Einstellb. Rückschaltwert (15 A 250 VAC)		(090) 9" (229 mm)	¹⁾ nur für Schalter mit Fernleitung				
2xSPDT (61) siehe Typ (20) (62) siehe Typ (26) (63) siehe Typ (27) (64) siehe Typ (24) (65) siehe Typ (21) (67) siehe Typ (22) (nicht für T4) (68) siehe Typ (32) (nicht für T4) (70) siehe Typ (31) (71) siehe Typ (42) (nicht für T4)		(120) 12" (305 mm)	²⁾ nicht für festen Fühler 2 ¾"				
¹⁾ VDC Werte nicht UL zugelassen		¹⁾ nicht für 175/275 °C und 350/525 °F					

Bestellhinweis

Typ	Mikroschalter	Temperatursystem	Fühlerlänge	Messbereich	Maßeinheit	Schutzart	Elektrischer Anschluss	Optionen
T7	24	TS	060	20/95	C	UL	JL	NH

Ashcroft Instruments GmbH

Deutschland
Max-Planck-Straße 1, D-52499 Baesweiler
P.O. Box 11 20, D-52490 Baesweiler
Tel.: +49 (0) 2401 808-0, Fax: +49 (0) 2401 808-125

Frankreich
48, Chemin des Landes
F-69700 Montagny
Tel.: +33 (0) 9 65 32 71 31, Fax: +33 (0) 4 72 39 10 57

Website: www.ashcroft.eu

England
Unit 17 & 18 William James House
Cowley Road, Cambridge CB4 0WX
Tel.: +44 (0) 12 23 39 55 00, Fax: +44 (0) 12 23 39 55 01

e-Mail: sales@ashcroft.com