

Pressostat modèle PP

Application générale ou ADF suivant UL

Un ou deux seuils indépendants

Précision: ± 1 %

Caractéristiques

- Séparation entre chambre de réglage et électrique
- Réglage simple, avec échelle indicatrice
- Protection IP66 ou NEMA 7 et 9
- Choix entre différentes matières pour les surface en contact avec le medium
- Haute protection contre les surpressions

Echelles

75 mbar jusqu'à 210 bar

30 in. H₂O jusqu'à 3000 psi

Applications

Industrie chimique et pétrochimique

Industrie des machines

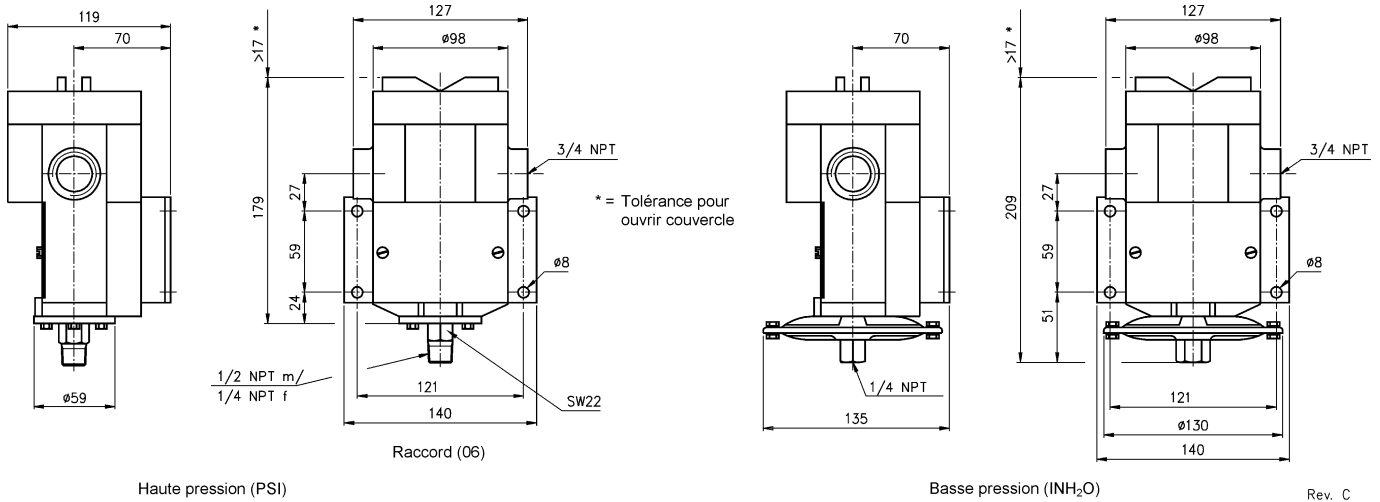
Industrie agro-alimentaire

Industrie des pâtes et du papier



Spécifications techniques	PP		
	PPA	PPD	PPS
Modèle	ADF suivant UL ou CSA		
Construction	Chambres séparées pour réglage des seuils et du raccord électrique, échelles indicatrices de seuil		
Fonction des seuils	Seuil simple	Deux seuils indépendants	
Plage morte	Réglable sur 80 %	Fixe	
Élément sensible	Piston/cylindre actionné par membrane		
Echelle	75 150 250 375	14 28 42 70 140	210 -1/0 -1/1
Limites (échelles de pression)	mbar	vide 1 bar	1,5 à 4 bar 7 à 14 bar 28 à 42 bar 70 à 210 bar
Surpression maxi	en bar	1,4 17 35 69	827
Pression rupture	en bar	2,4 28 69 103 207	1240
Type de pression	Relatif, vide et composé		
Raccord process	¼ NPT femelle, ½ NPT mâle/¼ NPT femelle (standard \geq 70 bar)		
Orientation du raccord	En bas		
Matière	Acier inox 316 (1.4401), en option Monel		
Raccord process	Pour échelles en mbar en standard acier revêtu epoxy, acier inox en option		
Membrane	Buna N, Viton (max. 70 bar), Teflon, acier inox 316 (1.4401) ou Monel (acier inox et Monel uniquement pour échelles de 1 bar à 70 bar)		
Boîtier	Aluminium, revêtu epoxy gris		
Précision	1 % p.e.		
Spécification électrique			
Pouvoir de coupure microrupteurs	De max. 6 A 30 VCC jusqu'à 22 A 250 VCA (voir tableau microrupteurs)		
Spécification ADF	UL Class 1 Div. 1 Gr. B, C et D		
Raccord électrique	¾ NPT femelle, en option presses étoupes, ½ NPT femelle ou M20x1,5, autres sur demande		
Spécification générale			
Limites	-25 ... 60 °C		
Température ambiante	Buna N et Teflon -18 ... 65 °C, Viton -7 ... 150 °C, acier inox et Monel -18 ... 150 °C		
Température du fluide	-40 ... 60 °C		
Température de stockage	Max. 0,4 % / 10 K ref. 20 °C		
Influence de la température			
Protection suivant UL	NEMA 7 et 9		
Protection suivant EN 60 529/IEC 529	IP66		
Conformité CE	Directive basse tension: EN 61 010-1, EN 60 947-1		
Montage	En standard local, mural (BP) ou étrier pour tube 2" (TM)		
Poids mbar/bar en kg	3,0/3,2		
Accessoires, options	Séparateurs, robinets, adaptateurs, NACE		

Encombres en mm



Codification

Microrupteur Simple Double Description	Matière membrane	Echelle	Unité de pression	Protection	Raccord process	Raccord électrique	Options
PPA	(B) Buna N ¹⁾	-30/ 0	INH ₂ O	(N7) UL NEMA 7 et 9	(25) ¼ NPT femelle	(=) Standard	(NH) Repère inox attaché
(H) Tous usages (10 A 250 VCA, 6 A 30 VCC)	(V) Viton ²⁾	-30/ 15				(JL) Réduction de ¼ à ½ NPT fe- melle	(FS) Seuil réglé en usine
(J) Etanche tous usages (11 A 250 VCA, 5 A 28 VCC)	(T) Teflon ¹⁾	30			(06) ¼ NPT femelle/ ½ NPT mâle ¹⁾	(JM) Réduction de ¼ NPT à M20x1,5 femelle	(6B) Service oxygène (pas pour Buna N; échelles in. H ₂ O unique- ment en combi- naison avec op- tion TA)
PPS PPD	(S) 316 (1.4401) ³⁾	60					
(C) Haute puissance CA (22 A 250 VCA)	(P) Monel ³⁾	100	PSI		(07) ½ NPT femelle		
(F) (FF) Hermétique (15 A 250 VCA)		15			(15) G ½ B mâle ²⁾		
(G) (GG) Tous usages ¹⁾ (15 A 250 VCA, 6 A 30 VCC)		30			(16) M20x1,5 mâle ²⁾		(TM) Etrier 2"
(J) (JJ) Hermétique, tous usages ¹⁾ (11 A 250 VCA, 5 A 28 VCC)		60					(TA) Raccord pro- cess 316 (1.4401) pour échelles in. H ₂ O
(K) (KK) Plage morte mini (15 A 250 VCA)		100					(MD) Unités mé- triques
(L) (LL) Etanche (doré) (1 A 125 VCA) (pour sécurité intrinsèque)		200					(CH) couvercle enchaîné
(M) (MM) Basse tension (doré) (1 A 125 VCA)		400					
(P) (PP) Etanche, plage morte mini (5 A 250 VCA)	¹⁾ température du fluide -18 ... 65 °C	600					
(S) Haute puissance CC (10 A 125 VCA, 10 A 125 VCC) (pas pour protection CEN3 et CEN4)	²⁾ température du fluide -7 ... 150 °C échelle max 70 bar	1000					
(W) (WW) Service ammoniacque (5 A 250 VCA, 6 A 30 VCC)	³⁾ température du fluide -18 ... 150 °C uniquement échelles de 15 à 1000 psi	2000					
(Y) (YY) Haute temp. (max. 150 °C) (15 A 250 VCA)		3000					
¹⁾ valeurs VCC non admis UL					¹⁾ standard pour échelles ≥ 70 bar		
					²⁾ par adapta- teur		

Exemplaire de commande

Modèle	Microrupteur	Membrane	Echelle	Unité de pression	Protection	Raccord process	Raccord électrique	Option
PPD	GG	B	100	PSI	N7	25	JL	NH

Ashcroft Instruments GmbH

Allemagne
Max-Planck-Str. 1, D-52499 Baesweiler
P.O. Box 11 20, D-52490 Baesweiler
Tel.: +49 (0) 2401 808-0, Fax: +49 (0) 2401 808-125

France
„206“ ZA du Mandinet, 1/3 Rue des Campanules
F-77185 Lognes
Tel.: +33 (0) 1 60 37 25 30, Fax: +33 (0) 1 60 37 25 39

Website: www.ashcroft.eu

Angleterre
Unit 17 & 18 William James House
Cowley Road, Cambridge CB4 0WX
Tel.: +44 (0) 12 23 39 55 00, Fax: +44 (0) 12 23 39 55 01

e-Mail: sales@ashcroft.com