

# Manomètre à membrane, avec ou sans paroi de sécurité Modèle P5500 et P6500

Suivant EN 837-3  
Diamètre nominal 100 mm ou 160 mm  
Précision: Classe 1,6 (EN)

## Caractéristiques

- Construction robuste en inox
- Utilisable en milieu corrosif
- Protection IP66
- Utilisable jusqu'à pleine échelle
- Surpression jusqu'à 5 fois p. e.
- Sec ou à bain d'huile



## Echelles

-16 ... 0 mbar jusqu'à 0 ... 25 bar  
-6 ... 0 in. H<sub>2</sub>O jusqu'à 0 ... 300 psi

## Applications

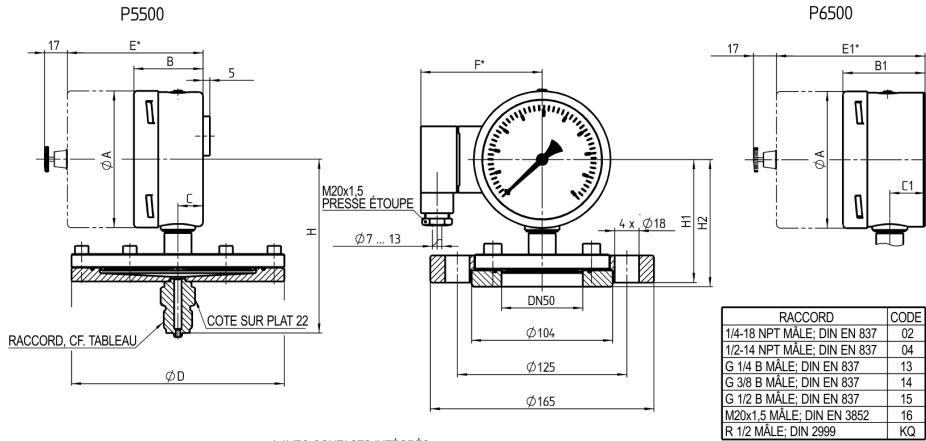
Industrie chimique et pétrochimique  
Industrie mécanique  
Industrie agro-alimentaire  
Industrie papetière



Spécifications techniques	P5500		P6500	
	100	160	100	160
Diamètre en mm	100	160	100	160
Construction	Boîtier standard cylindrique avec évent à l'arrière		Boîtier de sécurité à paroi renforcée et fond éjectable	
Ajustement du zéro	En option: aiguille micrométrique ou ajustement externe du zéro (standard pour les manomètres à bain d'huile)			
Élément sensible	Membrane horizontale			
Echelle en mbar	16 25 40 60 100 160 250 400			
bar	-16/0 -25/0 -40/0 -60/0 -100/0	-160/0 -250/0 -400/0		
Limite de pression	0,6 1,0 1,6 2,5 4 6 10 16 25	-1/0 -1/0,6	-1/1,5 -1/3 -1/5 -1/9 -1/15	
Type de pression	Jusqu'à la pleine échelle en pression continue, 90 % en service alterné ; surpression : 5 fois p. e., maximum 40 bar			
Raccord process	Relative, vide et composée			
Orientation du raccord	Vertical			
Matière				
Bride inférieure	Acier inox 316L (1.4404) ; en option : revêtement PTFE			
Membrane	> 200 mbar : Duratherm 2.4781 (NiCrCo alloy) ; ≥ 16 bar Inconel 718 (2.4668), en option; revêtement PTFE ou Hastelloy C-276			
Joint	≤ 200 mbar : acier inox 316Ti (1.4571) ; en option ; revêtement PTFE ou Hastelloy C-276			
Boîtier / Lunette	Viton			
Voyant	Acier inox 316L (1.4404)			
Cadran	Verre de sécurité ; en option : acrylique			
Aiguille	Aluminium, blanc avec chiffres noirs			
Mécanisme	Aluminium, noire ; en option : aiguille micrométrique, aiguille rouge de seuil ou aiguille des maxima			
Précision	Acier inox 304 (1.4301)			
Limites de température	Classe 1,6 (1,6 % F.S.) ; revêtement PTFE : classe 2,5 (2,5 % F.S.)			
Température ambiante	-20 ... 60 °C, option ATEX -20 ... 60 °C			
Température du fluide	Max. 85 °C			
Température de stockage	-40 ... 60 °C			
Influence de la température	Max. 0,5 % / 10 K			
Conformité à la norme RL 2014/34/EU annexe X pour les équipements mécaniques dans des zones potentiellement à risque	  II 2G Ex h IIC T4 Gb II 2D Ex h IIIC T95°C Db Ta = -20°C to +60°C			
Protection suivant EN 60 529/IEC 529	En option : marquage Dossier No. 8000395287 référencé corps 0032, certifié TÜV NORD			
Bain d'huile	IP66			
Montage	Glycérine, silicone ; autres sur demande ; uniquement pour échelles ≥ 100 mbar			
Poids en kg ≤ 400 mbar / > 400 mbar	2,3/1,8	3,8/3,4	2,3/1,8	3,8/3,4
Accessoires, options	Direct ou sur bride Robinets, contacts électriques (voir G1.K55/E)			

Toutes spécifications sous réserve de modification sans préavis.

## Encombrement [mm]

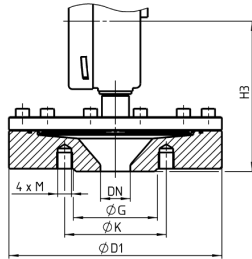


\* AVEC CONTACTS INTÉGRÉS

ECHELLE	DN	$\phi A$	B	B1	C	C1	$\phi D$	E*	E1*	F*	H
≥ 0,6 bar	100	101	51	61	18,5	26	99	100	110	89	128
	160	161	50	64	17	28	99	100	114	119	158
≤ 400 mbar	100	101	51	61	18,5	26	157	100	110	89	125
	160	161	50	64	17	28	157	100	114	119	155

ECHELLE DN	$\phi D1$		$\phi G$	H3		$\phi K$	4 x M
	≥ 0,6 bar	≤ 400 mbar		NG 100	NG 160		
DN20/PN40	105	157	58	-	75	M12	
DN25/PN40	115	165	65	106	136	85	
DN50/PN40	165	165	102	-	125	M16	
DN1" 150 lbs	-	108	-	116	146	79,2	1/2-13 UNC
	108	-	50,8	117	147	-	
DN1" 300 lbs	123,9	-	-	122	152	88,9	5/8-11 UNC
	-	123,9	-	121	151	-	
DN2" 150 lbs	152,4	-	91,3	109	139	120,7	5/8-11 UNC
	-	157	-	123	153	-	
DN3" 150 lbs	190,9	-	127	109	139	152,4	THROUGH HOLE $\phi 19,1$ 5/8-11 UNC
	-	190,9	-	-	-	-	

BRIDE DN50		
DN	H1	H2
100	117	120
160	147	150



## Codification

Diamètre	Modèle	Matière en contact avec le fluide	Version	Raccord process	Orientation du raccord	Echelle	Unité de pression	Bain d'huile / Matière du boîtier	Options (X)
(100) 100 mm	P5500	(S) Membrane en 316Ti (1.4571) ou Duratherm ou Inconel, bride en 316L (1.4404)	(=) IP66	(02) ¼ NPT mâle	(L) Vertical	-16/ 0	MBAR	(=) Standard, sec	(6B) Nettoyage pour service oxygène
	(160) 160 mm								
		(ST) Membrane en 316Ti (1.4571) ou Duratherm ou Inconel, bride en 316L (1.4404), revêtement PTFE (classe de précision 2,5 [2,5 % p. e.], échelle <100 mbar, raccords NPT exclus)	(L) Bain d'huile, IP66 <sup>1)</sup>	(04) ½ NPT mâle		0/ 16	BAR	(GR) Glycérine	(ATEX) agrément ATEX
		(HS) Membrane en Hastelloy C-276, bride en 316L (1.4404)		(13) G ¼ B mâle		0/ 25		(GV) Silicone	(CS) Echelle double
				(14) G 3/8 B mâle		0/ 40		( ) Contact ; type et fonction voir G1.K55/F <sup>1)</sup>	(DA) Marquage spécial sur le cadran
				(15) G ½ B mâle		0/ 60			(EA) Réglage externe du zéro
				<b>Bride:</b>		0/ 100			(EP) Aiguille des maxima, réglable
				(DN20) DN20		0/ 160			(MP) Aiguille micrométrique
				(DN25) DN25		0/ 250			(NH) Plaque repère
				(DN50) DN50		0/ 400			(PD) Voyant acrylique
				(10-150) 1"150#		-1/ 0	psi et autres sur demande		(SH) Aiguille rouge de seuil
				(10-150) 1½" 150#		-1/ 1,5			
				(10-300) 1"300#		-1/ 3			
				(20-150) 2"150#		-1/ 5			
				(30-150) 3"150#		-1/ 9			
				(R50) Bride ouverte DN50		-1/ 15			
						0/ 0,6			
						0/ 1			
						0/ 1,6			
						0/ 2,5			
						0/ 4			
						0/ 6			
						0/ 10			
						0/ 16			
						0/ 25			
		1) excepté vide et vacuomètre	1) uniquement pour échelles ≥ 100 mbar	Autres sur demande				1) échelles ≤400 mbar disponibles uniquement avec DN160	La liste des options commence par un « X »; chaque option est précédée d'un « = ».

## Exemple de commande

Diamètre	Modèle	Matière en contact avec le fluide	Version	Raccord process	Orientation du raccord	Echelle	Unité de pression	Bain d'huile / Matière du boîtier	Options
----------	--------	-----------------------------------	---------	-----------------	------------------------	---------	-------------------	-----------------------------------	---------

## Ashcroft Instruments GmbH

Allemagne  
Max-Planck-Str. 1, D-52499 Baesweiler  
P.O. Box 11 20, D-52490 Baesweiler  
Tel.: +49 (0) 2401 808-0, Fax: +49 (0) 2401 808-125

France  
48, Chemin des Landes  
F-69700 Montagny  
Tel.: +33 (0) 9 65 32 71 31, Fax: +33 (0) 4 72 39 10 57

Site internet: [www.ashcroft.eu](http://www.ashcroft.eu)

## Royaume-Uni

Unit 17 & 18 William James House  
Cowley Road, Cambridge CB4 0WX  
Tel.: +44 (0) 12 23 39 55 00, Fax: +44 (0) 12 23 39 55 01

e-Mail: [sales@ashcroft.com](mailto:sales@ashcroft.com)

100=

P5500=

S=

=

04=

L=

0/250=

MBAR=

=

X=NH

**Ashcroft Instruments GmbH**

**Allemagne**  
Max-Planck-Str. 1, D-52499 Baesweiler  
P.O. Box 11 20, D-52490 Baesweiler  
**Tel.:** +49 (0) 2401 808-0, **Fax:** +49 (0) 2401 808-125

**France**  
48, Chemin des Landes  
F-69700 Montagny  
**Tel.:** +33 (0) 9 65 32 71 31, **Fax:** +33 (0) 4 72 39 10 57

**Site internet:** [www.ashcroft.eu](http://www.ashcroft.eu)

**e-Mail:** [sales@ashcroft.com](mailto:sales@ashcroft.com)

**Royaume-Uni**  
Unit 17 & 18 William James House  
Cowley Road, Cambridge CB4 0WX  
**Tel.:** +44 (0) 12 23 39 55 00, **Fax:** +44 (0) 12 23 39 55 01