

Edelstahl-Plattenfedermanometer Modell P5500 und P6500

Nach EN 837-3
Nenngröße 100 mm oder 160 mm
Genauigkeit: Klasse 1,6



Merkmale

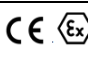
- Robustes Edelstahlgerät
- Hohe Korrosionsbeständigkeit
- Schutzart IP66
- Verwendungsbereich bis zum Skalenendwert
- Überlastbereich bis zum 5fachen M.E.
- Trocken oder gefüllt

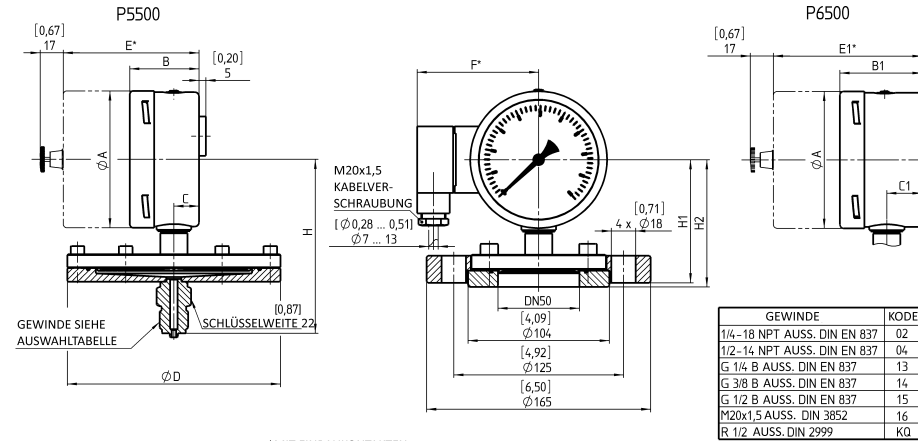
Anzeigebereiche

-16 ... 0 mbar bis 0 ... 25 bar
-6 ... 0 in. H₂O bis 0 ... 300 psi

Einsatzbereiche

Chemische und petrochemische Industrie
Maschinen- und Anlagenbau
Nahrungsmittel- und Getränkeindustrie
Kunststoff- und Papierindustrie

Technische Daten	P5500		P6500	
	100	160	100	160
Nenngröße [mm]	100	160	100	160
Bauart	Zylindrisches Topfgehäuse, mit rückseitiger Ausblasöffnung		Zylindrisches Topfgehäuse mit bruchfester Trennwand und rückseitiger Ausblasöffnung (S3)	
Nullpunktjustage	Optional mit Mikrometerzeiger oder externe Nullpunktjustage (empfohlen für alle gefüllten Geräte)			
Messprinzip	Waagerechte Plattenfeder			
Messbereiche [mbar]	16 25 40 60 100 160 250 400	-16/0 -25/0 -40/0 -60/0 -100/0 -160/0 -250/0 -400/0		
Überlast [bar]	0,6 1,0 1,6 2,5 4 6 10 16 25	-1/0 -1/0,6 -1/1,5 -1/3 -1/5 -1/9 -1/15		
Druckart	Ruhende Belastung bis zum Messbereichsendwert, dynamische Belastung bis zu 90 % vom M.E. Überlastsicher bis 5fach vom M.E., jedoch max. 40 bar Positiver oder negativer Überdruck sowie kombinierte Bereiche			
Prozessanschluss	G ¼ B außen, G 3/8 B außen, G ½ B außen nach EN 837 ¼ NPT außen, ½ NPT außen, nach ANSI/ASME B1.20.1 Anschlussflansch DN20/PN40, DN25/PN40, DN50/PN40, Offener Flansch mit Überwurf-Befestigungsflansch Stahl DN50 Flansch 1", 1½", 2", 3" 150 lbs RF, 1" 300 lbs RF nach ANSI/ASME Andere auf Anfrage			
Anschlusslage	Unten			
Werkstoff	Edelstahl 1.4404 (316L), optional PTFE-Auskleidung > 100 mbar Duratherm 2.4781 (NiCrCo Legierung), ≥ 16 bar Inconel 718 (2.4668), optional mit PTFE-Schutzfolie, optional Hastelloy C-276, ≤ 100 mbar Edelstahl 1.4571 (316Ti), optional Hastelloy C-276			
	Dichtung Gehäuse/Bajonettingring Edelstahl 1.4404 (316L) Sichertscheibe optional Plexiglas Zifferblatt Aluminium, weiß, Beschriftung und Skale schwarz Zeiger Aluminium, schwarz, optional Mikrometerzeiger, roter Markenzeiger oder Maximalzeiger Segmentwerk Edelstahl 1.4301 (304)			
Genauigkeitsklasse	Klasse 1,6 (1,6 % vom M.E.), bei PTFE-Auskleidung Klasse 2,5 (2,5 % vom M.E.)			
Temperaturbereiche	Betriebstemperatur -20 ... 60 °C, optional ATEX -20 ... 60 °C Messstofftemperatur Max. 85 °C Lagerungstemperatur -40 ... 70 °C Temperatureinfluss Max. 0,5 % / 10 K			
Konformitätsbescheinigung nach RL 2014/34/EU Anhang X für mechanische Betriebsmittel in explosionsgefährdeten Bereichen	 II 2G Ex h IIC T4 Gb II 2D Ex h III C T95°C Db Ta = -20°C to +60°C Optional, Markierung Aktennummer 8000395287 bei der benannten Stelle 0044, TÜV NORD CERT			
Schutzart nach EN 60 529/IEC 529	IP66			
Füllflüssigkeit	Glycerin, Silikonöl, andere auf Anfrage, nur für Bereiche ≥ 100 mbar			
Montageart	Direktmontage geschraubt oder geflanscht			
Gewicht ≤ 400 mbar / > 400 mbar [kg]	2,3/1,8	3,8/3,4	2,3/1,8	3,8/3,4
Zubehör, Optionen	Ventile, Kontaktvorrichtungen (siehe Datenblatt G1.K55/D)			

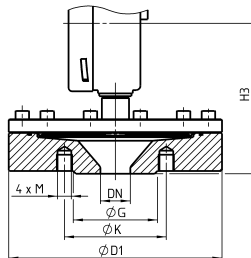
Maßbilder [mm]


*MIT EINBAUKONTAKTEN

MESSBEREICH	NG	Ø A	B	B1	C	C1	Ø D	E'	E1'	F'	H
≥ 0,6 bar	100	[3,97] 101	[2,01] 51	[2,38] 61	[0,73] 18,5	[1,02] 26	[3,90] 99	[3,94] 100	[4,33] 110	[3,50] 89	[5,04] 128
	160	[6,35] 161	[1,96] 50	[2,52] 64	[0,76] 17	[1,11] 28	[3,90] 99	[3,94] 100	[4,49] 114	[4,69] 119	[6,22] 158
≤ 400 mbar	100	[3,97] 101	[2,01] 51	[2,38] 61	[0,73] 18,5	[1,02] 26	[3,90] 99	[3,94] 100	[4,33] 110	[3,50] 89	[5,04] 128
	160	[6,35] 161	[1,96] 50	[2,52] 64	[0,76] 17	[1,11] 28	[3,90] 99	[3,94] 100	[4,49] 114	[4,69] 119	[6,10] 155

BEREICH DN	Ø D1	Ø G	H3	Ø K	4 x M
DN20/PN40	≥ 0,6 bar	[4,33] 105	[2,28] 58	[4,17] 106	[2,95] 75
	≤ 400 mbar	[4,53] 115	[2,68] 68	[4,17] 106	[3,35] 85
DN25/PN40	≥ 0,6 bar	[6,50] 165	[4,02] 102	[5,35] 136	[4,92] 125
	≤ 400 mbar	[6,50] 165	[4,02] 102	[5,35] 136	[4,92] 125
DN1" 150 lbs	≥ 0,6 bar	[4,25] 108	[2,00] 50,8	[4,57] 116	[5,75] 146
	≤ 400 mbar	[4,88] 123,9	[2,00] 50,8	[4,80] 122	[5,98] 152
DN1" 300 lbs	≥ 0,6 bar	[4,88] 123,9	[2,00] 50,8	[4,76] 121	[5,94] 151
	≤ 400 mbar	[4,88] 123,9	[2,00] 50,8	[4,76] 121	[5,94] 151
DN2" 150 lbs	≥ 0,6 bar	[6,00] 152,4	[3,62] 91,9	[4,29] 109	[5,47] 139
	≤ 400 mbar	[6,18] 157	[3,62] 91,9	[4,84] 123	[6,02] 153
DN3" 150 lbs	≥ 0,6 bar	[7,52] 190,9	[5,00] 127	[4,29] 109	[5,47] 139
	≤ 400 mbar	[7,52] 190,9	[5,00] 127	[4,29] 109	[5,47] 139

FLANSCH DN50	NG	H1	H2
100	[4,61] 117	[4,72] 120	
160	[5,79] 147	[5,91] 150	


Bestellangaben

Nenngröße	Typ	Material Messsystem	Ausführung	Prozessanschluss	Anschlusslage	Messbereiche	Maßeinheit	Füllung	Optionen
(100) 100 mm	P5500	(S) Membrane 1.4571 bzw. Duratherm oder Inconel, Flansch 1.4404 (316L)	(=) IP66	(02) ¼ NPT außen	(L) Unten	-16/ 0	MBAR	(=) Standard trocken	(6B) Gereinigt für Sauerstoffeinsatz
(160) 160 mm	P6500	(ST) Membrane 1.4571 bzw. Duratherm oder Inconel, Flansch 1.4404 (316L) mit PTFE-Auskleidung (Genauigkeitsklasse 2,5, nur für Bereiche >100 mbar, nicht mit NPT-Gewinde)	(L) Gefüllt ¹⁾	(04) ½ NPT außen (13) G ¼ B außen (14) G 3/8 B außen (15) G ½ B außen		... -400/ 0 0/ 16 0/ 25 0/ 40 0/ 60 0/ 100 0/ 150 0/ 250 0/ 400	BAR	(GR) Glycerin (GV) Silikonöl () Kontaktart und Funktion (siehe Datenblatt G1.K55/E) ¹⁾	(ATEX) ATEX-Zulassung (CS) Doppelskale (DA) Skalenaufdruck (EA) Externe Nullpunktjustage (EP) Maximalzeiger, einstellbar (MP) Mikrometerzeiger (NH) Schild mit Draht befestigt (PD) Plexiglas (SH) Roter Markenzeiger, verstellbar
		(HS) Membrane Hastelloy C-276, Flansch 1.4404 (316L) ¹⁾		Flanschanschlüsse: (DN20) DN20 (DN25) DN25 (DN50) DN50 (10-150) 1" 150# (15-150) 1½" 150# (10-300) 1" 300# (20-150) 2" 150# (30-150) 3" 150# (R50) Offener Flansch, DN50 andere auf Anfrage		-1/ 0 -1/ 1,5 -1/ 3 -1/ 5 -1/ 9 -1/ 15 -1/ 24 0/ 0,6 0/ 1 0/ 1,6 0/ 2,5 0/ 4 0/ 6 0/ 10 0/ 16 0/ 25			
		¹⁾ nur für negativen Überdruck und kombinierte Messbereiche	¹⁾ gefüllt nur für Bereiche ≥100 mbar						¹⁾ für Messbereiche ≤400 mbar nur in Nenngröße 160 mm

Bestellhinweis

Nenngröße	Typ	Material Messsystem	Ausführung	Prozessanschluss	Anschlusslage	Messbereich	Maßeinheit	Füllung	Optionen
100	P5500	S	=	04	L	0/250	MBAR	=	NH

Ashcroft Instruments GmbH

Deutschland
 Max-Planck-Straße 1, D-52499 Baesweiler
 P.O. Box 11 20, D-52490 Baesweiler
 Tel.: +49 (0) 2401 808-0, Fax: +49 (0) 2401 808-125

Frankreich
 48, Chemin des Landes
 F-69700 Montagny
 Tel.: +33 (0) 9 65 32 71 31, Fax: +33 (0) 4 72 39 10 57

Website: www.ashcroft.eu

England
 Unit 17 & 18 William James House
 Cowley Road, Cambridge CB4 0WX
 Tel.: +44 (0) 12 23 39 55 00, Fax: +44 (0) 12 23 39 55 01

e-Mail: sales@ashcroft.com