

Capteurs de pression modèles KXD et KXDHT

Capteur à couche mince, complètement en inox, sans fluide transmission
 Précision 0,25 % ou 0,5 % p.e.

Caractéristiques

- Construction robuste en acier inox
- Haute protection contre les surpressions
- Haute résistance aux chocs et vibrations
- Excellente stabilité à long terme
- Protection IP65 ou IP68

Echelles

-1 ... 0 bar jusqu'à 0 ... 1400 bar
 -30 in. Hg ... 0 psi jusqu'à 0 ... 20.000 psi

Applications

Systèmes hydrauliques, réfrigération, machines-outils,
 mesures et tests, surveillance de pompes, ventilation et climatisation,
 équipement médical et tout type d'applications industrielles

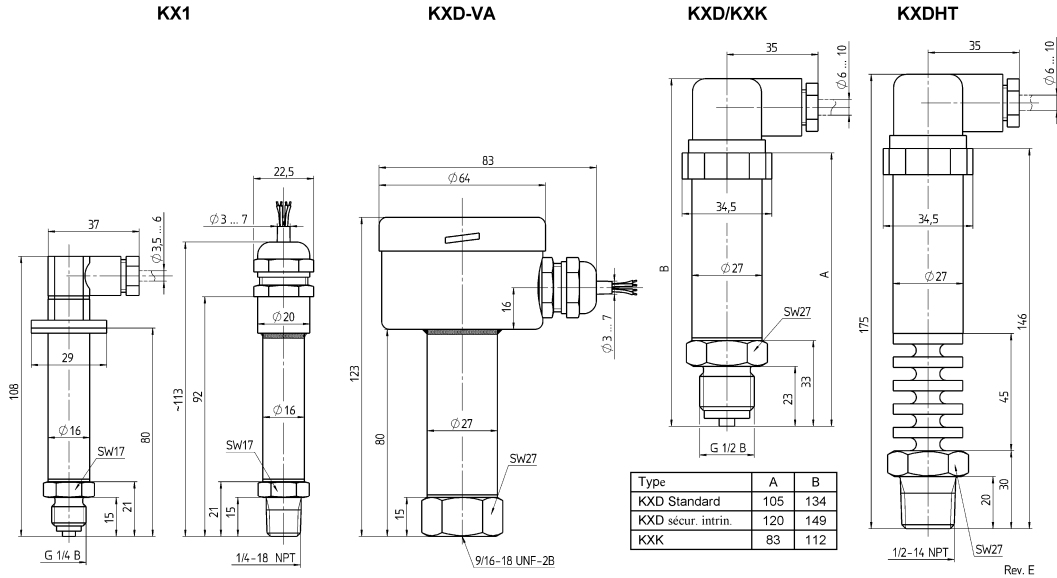


| Spécification techniques | KX1 | KXK | KXD | KXDHT | KXD (Exi) |
|---|---|---|---|---------------|--|
| Elément sensible | Couche mince | | | | |
| Echelle en bar | 1 1,6 2,5 4 6 10 16 25 40 60 100 160 250 400 600 1000 1400 | | | | |
| Limite de surpression en bar | 6 6 6 10 14 20 40 70 100 138 200 304 525 640 900 1200 1680 | | | | |
| Type de pression | Relative, vide et échelles composées | | | | |
| Raccordement process | G 1/4 B mâle suivant EN 837-1 1/4 NPT mâle suivant ANSI/ASME B1.20.1/EN 837-1 9/16-18 UNF-2B Aminco (haute pression) G 1/2 B mâle suivant EN 837-1 1/2 NPT mâle suivant ANSI/ASME B1.20.1 Autres sur demande (voir codifications pour limites de pression) | | | | |
| Matière | Acier Inox 316L (1.4404) Membrane en inox 1.4542/1.4548 (17-4PH) avec cellule en polysilicium Acier Inox 304L (1.4306) Acier Inox 304 (1.4301) | | | | |
| Raccord process | | | | | |
| Capteur | | | | | |
| Boîtier | | | | | |
| Alimentation | 12 ... 30 VCC | 12 ... 30 VCC | 12 ... 30 VCC | 12 ... 30 VCC | 12 ... 26 VCC |
| Signal de sortie | 4 ... 20 mA, 2-fils | 0 ... 10 VCC, 3-fils 0 ... 5 VCC, 3-fils 1 ... 5/6 VCC, 3-fils 0 ... 20 mA, 3-fils | | | 4 ... 20 mA, 2-fils |
| Limite de boucle pour 4 ... 20 mA | $\leq (U_B - 9,5 V) / 0,02 A$ | $\leq (U_B - 9 V) / 0,02 A$ | | | $\leq (U_B - 11,2 V) / 0,02 A$ |
| Sécurité intrinsèque | | | | | EEx ib IIC T6 ou T5 suivant PTB 02 ATEX 2194 CE 0518 (Ex) II 2 GD |
| Résistance d'isolement entre le boîtier et raccord électrique | > 1 M Ω à 50 VCC | | | | |
| Tension d'isolation | 350 VCA | | | | |
| Consommation en courant | Max. 5 mA pour sortie VCC, 20 mA pour sortie 4 ... 20 mA | | | | |
| Précision suivant DIN 16 086 | 0,5 % p.e. ¹⁾ 0,25 % p.e. ^{1) 2)} ¹⁾ pas pour échelle 1 bar, 1,6 bar, 2,5 bar, 600 bar, 1000 bar et 1400 bar ²⁾ pas pour option HD1 | 1 % p.e. | 0,5 % p.e. ¹⁾ 0,25 % p.e. ²⁾ ¹⁾ pas pour échelle 1 bar, 1,6 bar, 2,5 bar avec version ATEX (que 1,0 %) ²⁾ pas pour échelle 1 bar, 1,6 bar, 2,5 bar, 600 bar, 1000 bar et 1400 bar pas pour option HD1 | | |
| Répétabilité | $\leq \pm 0,03$ % p.e. | | | | |
| Temps de réponse (10 ... 90 %) | ≤ 1 ms | | | | |
| Température admissible | -30 ... 85 °C | | -30 ... 85 °C | | Pour T5 et T6 (EEx ib) |
| Température d'opération | | | | | -20 ... 60 °C T6 -20 ... 75 °C T5 |
| Température du fluide | -30 ... 100 °C | | -30 ... 150 °C | | -20 ... 60 °C T6 -20 ... 75 °C T5 |
| Température de stockage | -40 ... 100 °C | | | | |
| Plage de la température compensé | -20 ... 70 °C | | | | |
| Influence de la température | $\pm 0,3$ % / 10 K de 0 ... 50 °C (réf. 20 °C) | | | | |
| Résistance aux chocs | à 100 g / 20 ms $\leq 0,05$ % p.e. | | | | |
| Vibration | $\leq 0,1$ % p.e. pour 0 ... 2000 Hz, 20 g tous directions suivant IEC 770 | | | | |
| Incidence du signal de sortie | $\leq 0,02$ % p.e. | | | | |
| Conformité CE | Emission suivant EN 50 081-1 (Mars 1993), immunité suivant EN 50 082-2 (Mars 1995) | | | | |
| Raccord électrique | Connecteur 4 broches, série M Câble, Amphenol 4 broches Bendix 4 broches | | Connecteur DIN EN 175301-803, 4 broches Câble Boîtier de champ | | |
| Protection suivant EN 60 529/IEC 529 | IP65, (pour KX1 IP67 avec Bendix 4 PIN), en option IP68 | | | | IP65 pour poussière, avec câble IP65 pour gaz avec, connecteur DIN IP67 pour gaz, avec câble |
| Poids en kg | 0,1 | 0,2 | 0,25 | 0,4 | 0,25 |
| Accessoires, options | Séparateurs à membrane, robinets | | | | |

Toutes spécifications sous réserve de modification.

G5.KXD/F Rev. D 05/2015

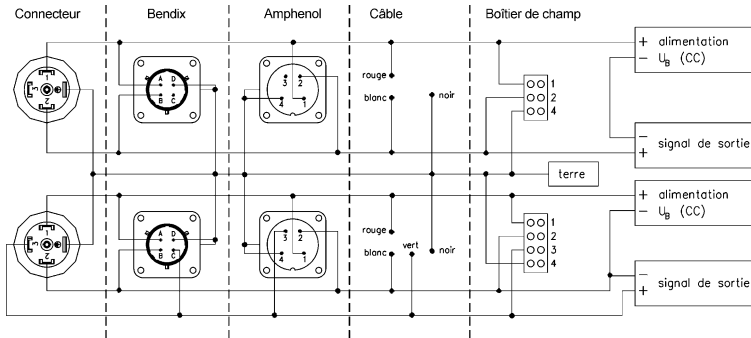
Encombrements en mm



Raccord électrique

2-fils

3-fils



Codification

| Type | Signal de sortie | Précision | Echelle | Unité de pression | Protection | Raccord process | Raccord électrique | Options |
|------|----------------------------|----------------------------|-----------------------|--|--|-----------------------------------|--|-----------------------------------|
| X1 | (42) 4/20 mA | (025) 0,25 % ¹⁾ | -1/ 0 ¹⁾ | BAR | (=) IP65 | (MG2)* G 1/4 B mâle ¹⁾ | (HM) Connecteur 4 broches série M | (NH) Repère inox |
| | | (050) 0,50 % ¹⁾ | -1/ 1,5 ¹⁾ | | | | | |
| | | (100) 1,0 % | -1/ 3 | | | | | |
| | | | -1/ 5 | | | | | |
| | | | 0/ 1 ¹⁾ | | | | | |
| XK | (01) 0/10 VDC | | 0/ 1,6 ¹⁾ | (=) IP65 | (IP68) IP68 (uniquement avec câble fixe) | (MG4) G 1/2 B mâle ¹⁾ | (F2) Câble | (6B) Service oxygène |
| | | | 0/ 2,5 ¹⁾ | | | | | |
| | | | 0/ 4 | | | | | |
| | | | 0/ 6 | | | | | |
| | | | 0/ 10 | | | | | |
| | | | 0/ 16 | | | | | |
| | | | 0/ 25 | | | | | |
| | | | 0/ 40 | | | | | |
| | | | 0/ 60 | | | | | |
| | | | 0/ 100 | | | | | |
| XD | (05) 0/5 VDC | | 0/ 160 | (ATEXGD) Sécurité intrinsèque pour poussière et gaz (uniquement pour type XD avec signal de sortie 4/20 mA et raccord électrique F2) | (M02)* 1/4 NPT mâle ¹⁾ | (B4) Bendix 4 broches | (A4) Amphénol 4 broches | (HD1) Suppression plus importante |
| | | | 0/ 250 | | | | | |
| | | | 0/ 400 | | | | | |
| | | | 0/ 600 ¹⁾ | | | | | |
| | | | 0/ 1000 ¹⁾ | | | | | |
| XDHT | (15) 1/5 VDC | | 0/ 1400 ¹⁾ | (ATEXG) Sécurité intrinsèque pour gaz (uniquement pour type XD avec signal de sortie 4/20 mA) | (M04) 1/2 NPT mâle ¹⁾ | (A4) Amphénol 4 broches | (VA) Boîtier de champ en inox (pas pour KXD (Exi)) | |
| | | | 0/ 20 | | | | | |
| | | | 0/ 30 | | | | | |
| | | | 0/ 40 | | | | | |
| | (16) 1/6 VDC | | | (ATEXG) Sécurité intrinsèque pour gaz (uniquement pour type XD avec signal de sortie 4/20 mA) | (F09) 9/16-18 UNF-2B Aminco (haute pression) | (F2) Câble | (A4) Amphénol 4 broches | |
| | (20) 0/20 mA ¹⁾ | | | | | | | |
| | (42) 4/20 mA | | | (IP68) IP68 (uniquement avec câble fixe) | autres sur demande | | | |

Exemple de commande

| Série | Type | Signal de sortie | Précision | Echelle | Unité de pression | Protection | Raccord process | Raccord électrique | Options |
|-------|------|------------------|-----------|---------|-------------------|------------|-----------------|--------------------|---------|
| K | X1 | 42 | 050 | 0/10 | BAR | = | MG2 | HM | NH |

Ashcroft Instruments GmbH

Allemagne
Max-Planck-Str. 1, D-52499 Baesweiler
P.O. Box 11 20, D-52490 Baesweiler
Tel.: +49 (0) 2401 808-0, Fax: +49 (0) 2401 808-125

France
„206“ ZA du Mandinet, 1/3 Rue des Campanules
F-77185 Lognes
Tel.: +33 (0) 1 60 37 25 30, Fax: +33 (0) 1 60 37 25 39

Website: www.ashcroft.eu

Angleterre
Unit 17 & 18 William James House
Cowley Road, Cambridge CB4 0WX
Tel.: +44 (0) 12 23 39 55 00, Fax: +44 (0) 12 23 39 55 01

e-Mail: sales@ashcroft.com