

Ultra-Kompakter Druckmessumformer GC31



ACTUAL SIZE



Merkmale:

- *Sehr kompaktes Design (30 mm x 30 mm)*
- *3 in 1 Kombination: Digitalmanometer, Druckschalter und Messumformer*
- *Einfache Bedienung mittels Drucktasten zur Einstellung von Ausgangssignal und Grenzwertkontakten*
- *Vielzählige Standard Messbereiche verfügbar*

Einsatzbereiche:

- *Hydraulische Pressen und Handhabungstechnik*
- *Wasser- und Abwasserbehandlung*
- *Kühlsysteme mit Wasser, Kältemittel oder Ammoniak*
- *Druckkontrolle in Schmierensystemen*



Technische Daten:

Ausgangssignal (1-5 VDC):

Kennlinienabweichung: $\pm 1,0\%$ v.M.E. (einschließlich Linearität, Hysterese, Wiederholbarkeit)

Ansprechzeit: 50 ms

Auflösung: 25 mV

Einstellung Ausgangssignal: Benutzerdefinierte Einstellung auf jeden einzelnen Bereich über den ganzen Sensormessbereich

Grenzwertkontakte:

Typ: NPN oder PNP Transistorschaltkontakt bis 30 VDC/80 mA

Schaltgenauigkeit: $\pm 1,0\%$ v.M.E.

Kontaktanzahl: 2

Verzögerung: 5 ms – 2,0 s (einstellbar)

Hysterese: Einstellbar

Schaltpunkteinstellung: Benutzerdefinierte Einstellung des Schaltpunktes und Rückschaltwertes innerhalb der Messbereichsgrenzen des Messumformers

Anzeige:

Typ: 3 ½ stellig, 10 mm LED

Kennlinienabweichung: $\pm 1,0\%$ v.M.E. \pm Stelle

Anzeigeneinstellung: Benutzerdefinierte Skalierung, Maximalwertspeicher und Anzeigenaktualisierung

Standard-Messbereiche in MPa:

1 2 3,5 5 10 20 35 50

Kombinierte Messbereiche in MPa:

-0,1/1 -0,1/2

Standard-Messbereiche in psi:

50 100 150 300 500 1000 1500

Kombinierte Messbereiche in psi:

-15/15 -15/75 -15/150 -15/300

Umgebungseinflüsse:

Zulässige Temperaturbereiche:

Lagerungstemperatur: -30 bis 60 °C

Betriebstemperatur: -20 bis 60 °C

Nenntemperaturbereich: -10 to 50 °C

Temperaturkoeffizient:

Nullpunkt/Spanne: (Referenztemperatur 23 °C)
 $\pm 0,05\%$ / K

Luftfeuchte: 0-85 % RL (nicht kondensierend)

Anwendungsdaten:

Überlast Prüfdruck:

200 % für Messbereiche $\leq 3,5$ MPa (500 psi)

150 % für Messbereiche ≥ 5 MPa (1000 psi)

Berstdruck: 800 % v.M.E.

CE Zeichen:

EN 61326-1 2006, EN 61326-2-3 2006

Elektrische Daten:

Hilfsenergie:

Anschlussspannung: 11-27 VDC

Stromaufnahme: 30 mA (max.)

Schaltkontakte:

(2) NPN oder PNP Transistorschaltkontakte

NPN Typ: 30 VDC/80 mA (max.)

PNP Typ: Spannungsabfall 1 VDC (max) / 80 mA (max.)

Mechanische Daten:

Prozessanschluss:

G ¼ B außen nach EN 837-1, ¼ NPT außen

nach ANSI/ASME B1.20.1/EN 837-1

Gehäuse: ABS, Polykarbonat, Aluminium

Schutzart: IP40

Elektrischer Anschluss: 2 m Kabel

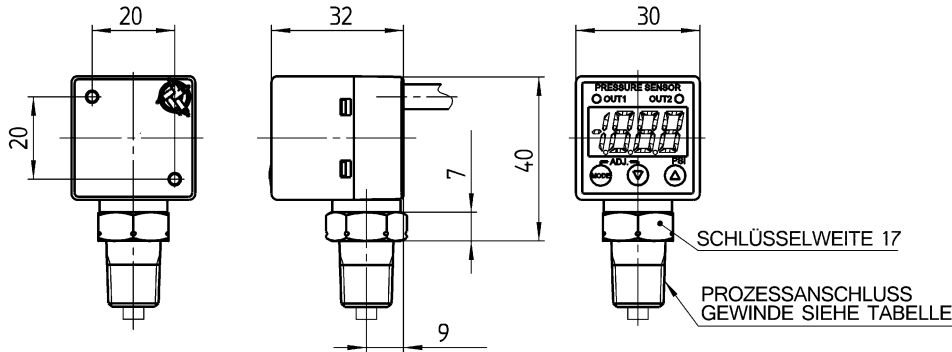
Gewicht: ca. 110 g

Montageart: inklusive Schalttafeleinbau-Kit (nur Anschluss hinten)

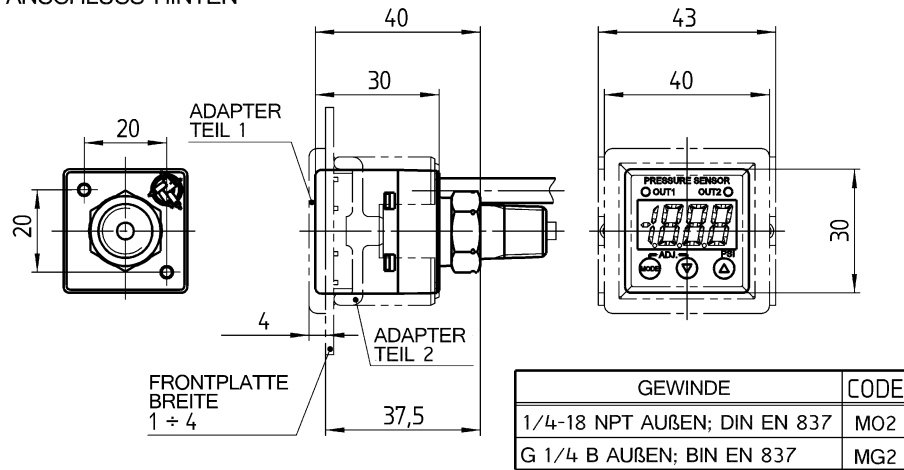
Messstoff: Flüssigkeiten und Gase, die mit Edelstahl 1.4301 (Anschluss) und Edelstahl 1.4542/1.4548 (17-4 pH) (Sensormembrane) kompatibel sind.

Maßbilder in mm

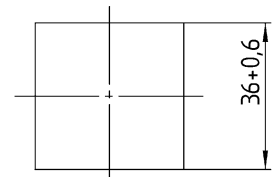
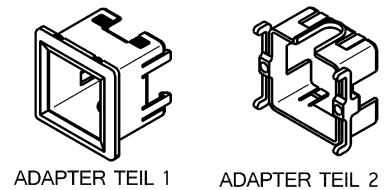
ANSCHLUSS UNTEN



ANSCHLUSS HINTEN



SCHALTTAFELEINBAUKIT
(NUR FÜR ANSCHLUSS HINTEN)



WANDAUSCHNITT

Bestellangaben

Typ	Kennlinienabweichung	Prozessanschluss	Signal Ausgang	Elektrischer Anschluss	Messbereich	Maßeinheit	Optionen
GC31	(7) 1,0 %	(M02L) ¼ NPT außen, unten	(1N) 1-5 VDC analog w/2x NPN Grenzwertkontakte	(F4) 2 m Kabel	Kombiniert:		(NH) Messstellenschild aus Edelstahl mit Draht befestigt
					15#&V -15/15	psi	
		(M02B) ¼ NPT außen, hinten	(1P) 1-5 VDC analog w/2x PNP Grenzwertkontakte	75#&V -15/75	MPa		(RH) 9 Punkte Kalibrierzertifikat
		(MG2L) G ¼ B außen unten		150#&V -15/150			
		(MG2B) G ¼ B außen hinten	2MP&V -0,1/2	Positiver Überdruck:		psi	
				300#&V -15/300	50#G 50		
		1MPG 1	MPa	100#G 100	2MPG 2	MPa	
				150#G 150	3.5MPG 3,5		
				300#G 300	5MPG 5		
				500#G 500	10MPG 10		
1000#G 1000	20MPG 20						
1500#G 1500	35MPG 35						
50MPG 50	50MPG 50						

Unser Bestellbeispiel

Typ	Kennlinienabweichung	Prozessanschluss	Signal Ausgang	Elektrischer Anschluss	Messbereich	Maßeinheit	Optionen
GC31	7	MG2L	1P	F4	1	MPG	RH

Ashcroft Instruments GmbH

Deutschland
Max-Planck-Straße 1, D-52499 Baesweiler
P.O. Box 11 20, D-52490 Baesweiler
Tel.: +49 (0) 2401 808-0, Fax: +49 (0) 2401 808-125

Frankreich
„206“ ZA du Mandinet, 1/3 Rue des Campanules
F-77185 Lognes
Tel.: +33 (0) 1 60 37 25 30, Fax: +33 (0) 1 60 37 25 39

Website: www.ashcroft.eu

England
Unit 17 & 18 William James House
Cowley Road, Cambridge CB4 0WX
Tel.: +44 (0) 12 23 39 55 00, Fax: +44 (0) 12 23 39 55 01

e-Mail: sales@ashcroft.com