

Druckschalter Modell FP

Kompakte Bauart
Schaltpunkt kundenseitig einstellbar
Explosionsschutz nach UL oder CSA
Genauigkeit: $\pm 1\%$

Merkmale

- Hermetisch abgedichtete Mikroschalter
- Class 1, Div. 1 Gr. A, B, C und D nach UL
- Schutzart IP66
- Mediumberührte Teile in verschiedenen Werkstoffen
- Hohe Überdrucksicherheit

Messbereiche

-1/0 bar bis 280 bar
-30 in. Hg bis 4000 psi

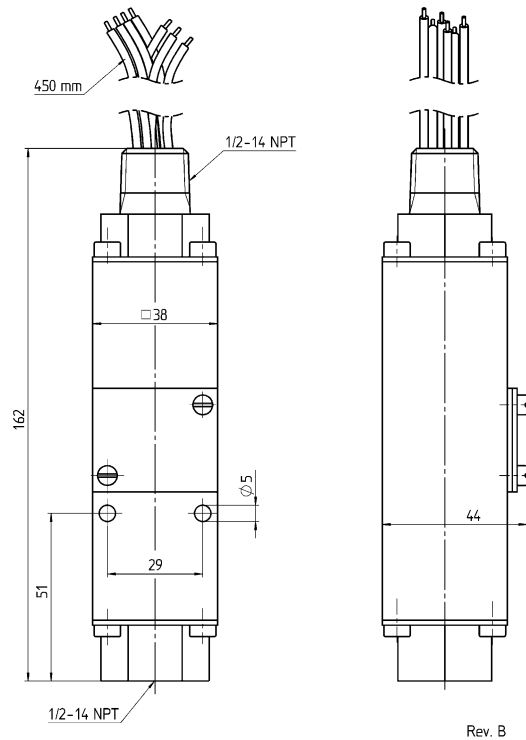
Einsatzbereiche

Chemische und petrochemische Industrie
Maschinen- und Anlagenbau
Nahrungsmittel- und Getränkeindustrie
Öl- und Gasförderung und Transport



Technische Daten	F Serie
Bauart	Industrielle Ausführung, explosionsschutz nach UL, auf Anfrage nach CSA
Schaltfunktion	Ein Schaltpunkt, Einfach-Wechsler (SPDT) oder Doppel-Wechsler (DPDT)
Einstellbereich	Von 15 % bis 100 % des Nennbereiches, unterhalb 15 % auf Anfrage
Rückschaltdifferenz	Von 1,0 % bis 15 % des Nennbereiches, abhängig vom Werkstoff, Bereich und Mikroschalter
Messprinzip	Membran-Kolben-Zylinder-System
Messbereiche in bar	2 4 7 14 28 42 70 140 ¹⁾ 210 ¹⁾ 280 ¹⁾ -1/0
Überlast (Druckbereiche)	Vakuum bis 14 bar 28 bar 42 bar 70 bar 70 bis 210 bar ¹⁾ 280 bar ¹⁾
Prüfdruck in bar	70 110 165 275 827 1100
	¹⁾ mit Viton O-Ring gedichteter Kolben
Druckart	Positiver oder negativer Überdruck
Prozessanschluss	½ NPT innen, ¼ NPT innen, andere auf Anfrage mit Adapter
Anschlusslage	Unten
Werkstoff	
Prozessanschluss	Edelstahl 1.4401 (316)
Membrane	Buna N, Viton und Edelstahl 1.4401 (316) (max. 70 bar), Teflon, Edelstahl 1.4401 (316) mit Viton O-Ring
Gehäuse	Aluminium, eloxiert
Schaltgenauigkeit	1,0 % vom M.E.
Elektrische Daten	
Belastbarkeit Mikroschalter	Von 1 A 125 VAC bis 11 A 250 VAC (siehe Auswahltabelle Mikroschalter)
Explosionsschutz	Class 1, Div. 1 Gr. A, B, C und D, Class 2, Div. 1 Gr. E, F und G
Elektrischer Anschluss	½ NPT außen "conduit" mit Anschlussdrähten # 18AWG isoliert -18"
Allgemeine Daten	
Temperaturbereiche	
Betriebstemperatur	-29 ... 65 °C
Messstofftemperatur	Buna N, Teflon und Edelstahl mit O-Ring -18 ... 65 °C, Viton -7 ... 93 °C, Edelstahl geschweißt -18 ... 93 °C
Lagerungstemperatur	-40 ... 65 °C
Temperatureinfluss	Max. 0,7 % / 10 K Ref. 20 °C
Schutzart nach UL	NEMA 7 und 9
Schutzart nach EN 60 529/IEC 529	IP66
CE-Kennzeichen	Niederspannungsrichtlinie EN 61 010-1, EN 60 947-1
Montageart	Direktmontage, Wandmontage
Gewicht in kg	0,6
Zubehör, Optionen	Druckmittler, Ventile, Adapter

Maßbilder in mm



Bestellangaben

Typ	Gehäuse	Mikroschalter	Membrane/ Dichtung	Prozessan- schluss	Messbe- reich	Maß- einheit	Elektrischer Anschluss	Optionen
(FPS) Einfach- Schaltpunkt, einstellbar	(N7) Standard Aluminium eloxiert IP66, UL-Zulassung NEMA 7 & 9	SPDT	(B) Buna N ¹⁾	(25) ¼ NPT innen	-30/0 ²⁾	INHG PSI	(=) Standard ½ NPT außen "conduit" mit Anschlusska- bel # 18AWG isoliert -18"	(NH) Schild mit Draht befestigt
		(J) Allgemeine Anwendung (11 A 125/250 VAC, 5 A 30 VDC)	(V) Viton ²⁾	(07) ½ NPT innen	30			
(L) Goldplattierte Kontakte (1 A 125 VAC)	(T) Teflon ¹⁾	(15) G ½ A außen ¹⁾	60	(R) Membrane 1.4401 (316) mit Viton O-Ring ¹⁾	100	(6B) Gereinigt für Sauerstoff- einsatz (nicht für Membra- ne/Dichtung B o- der H)		
(P) Kleiner Rück- schaltwert (5 A 125/250 VAC)	(S) 1.4401 (316) geschweißt ³⁾	(H) Edelstahlkol- ben mit Viton O-Ring ²⁾ nur ≥ 1000 psi	200				(LL) siehe Typ (L)	3000 ¹⁾
DPDT	(JJ) siehe Typ (J)	¹⁾ max. Messstoff- temperatur -18 ... 65 °C	400	²⁾ max. Messstoff- temperatur -7 ... 93 °C	600	(MD) Metrische Bereiche		
	(LL) siehe Typ (L)	³⁾ max. Messstoff- temperatur -18 ... 93 °C	1000				¹⁾ diese Berei- che werden mit einem Viton O- Ring gedich- tetem Kol- ben Typ H ausgeführt	2000 ¹⁾
			3000 ¹⁾	²⁾ nur für Membrane B, V oder T	4000 ¹⁾			
				¹⁾ mit Adapter				

Bestellbeispiel

Typ	Gehäuse	Mikroschalter	Membran- werkstoff	Prozess- anschluss	Messbereich	Maßeinheit	Elektrischer Anschluss	Optionen
FPS	N7	LL	S	07	100	PSI	=	NH

Ashcroft Instruments GmbH

Deutschland
Max-Planck-Straße 1, D-52499 Baesweiler
P.O. Box 11 20, D-52490 Baesweiler
Tel.: +49 (0) 2401 808-0, Fax: +49 (0) 2401 808-125

Frankreich
48, Chemin des Landes
F-69700 Montagny
Tel.: +33 (0) 9 65 32 71 31, Fax: +33 (0) 6 08 21 53 80

Website: www.ashcroft.eu

England
Unit 17 & 18 William James House
Cowley Road, Cambridge CB4 0WX
Tel.: +44 (0) 12 23 39 55 00, Fax: +44 (0) 12 23 39 55 01

e-Mail: sales@ashcroft.com