

## E2G Druckmessumformer

### MERKMALE

- Messbereiche von 100 mbar bis 1400 bar
- Schutzart IP66/67
- Große Auswahl von Prozess und elektrischen Anschlüssen
- Kundenspezifisch anpassbar
- Externe magnetische Justage für Nullpunkt- und Spanne
- Barometrische Messbereiche (Standard und kundenspezifisch)
- SIL 3 fähig

### TYPISCHE ANWENDUNGEN

- Geländefahrzeuge
- Baumaschinen
- HLK/Kältetechnik
- Kompressorensteuerung
- Pumpenüberwachung
- Landmaschinen
- Diagnosekoffer
- Motorüberwachung

### SPEZIFIKATIONEN

Referenztemperatur: 21 °C ±2 °C (70 °F ±2 °F)

Static Accuracy: Kennlinienabweichung: ±0,25 %, ±0,50 % oder ±1,0 % (0-100 mbar Messspanne nur mit ±0,5 % und 1,0 % Genauigkeit verfügbar) der Messspanne in Grenzpunkteinrichtung (beinhaltet Nullpunkt- und Endwertabweichung, Linearität, Hysterese und Wiederholbarkeit)

Langzeitdrift: ≤±0.25 % der Messspanne/Jahr bei Referenztemperatur

### UMGEBUNGSBEDINGUNGEN

Temperatureinfluss: Nullpunkt: ±0,09 % / 10 K (-40 bis 125 °C)  
Messspanne: ±0,09 % / 10 K (-40 bis 125 °C)

Temperaturbereiche: Lagerung: -50 °C bis 125 °C  
Umgebung: -40 °C bis 125 °C  
Messstoff: -40 °C bis 125 °C

Luftfeuchtigkeit: rel. Feuchte 0-100 % (nicht kondensierend)

### FUNKTIONSBESCHREIBUNG

Einschwingzeit: 4 ms

Messbereiche positiver und negativer Überdruck: -1 ... 1400 bar (siehe Tabelle 6 auf Seite 7)  
Vakuum bis 20,000 psi

Schockbeständigkeit: 80 g, 6 ms, Halbsinuszyklus

Vibrationsbeständigkeit: 10 g effektiv in allen Richtungen mit 20-2000 Hz

Messbereiche Absolutdruck: 0 ... 1 bis 0 ... 35 bar (abs)  
0 ... 500 psia

Drücke: 1,2 bis 2-fach  
Überlast: 3 bis 8-fach  
Berstdruck: (siehe Tabelle 1 auf Seite 2)



E2G Druckmessumformer



### WESENTLICHE VORTEILE

- Hochgradig konfigurierbar
- Nullpunkt und Spanne einfach justierbar
- SIL Zulassung

### ELEKTRISCHE SPEZIFIKATIONEN

Schaltkreisschutz: Verpolungssicher

Ausgangssignal:	Versorgungsspannung: (ungeregelt)	
	Min.	Max.
0-5 Vdc (3-Leiter)	9 Vdc	36 Vdc
1-5 Vdc (3-Leiter)	9 Vdc	36 Vdc
1-6 Vdc (3-Leiter)	9 Vdc	36 Vdc
0-10 Vdc (3-Leiter)	14 Vdc	36 Vdc
1-11 Vdc (3-Leiter)	14 Vdc	36 Vdc
0,1-5 Vdc (3-Leiter)	9 Vdc	36 Vdc
0,1-10 Vdc (3-Leiter)	14 Vdc	36 Vdc
0,5-4,5 Vdc (3-Leiter)	9 Vdc	36 Vdc
4-20 mA (2-Leiter)	9 Vdc	36 Vdc
20-4 mA (2-Leiter)	9 Vdc	36 Vdc

Justage im Einsatz: ±5 % der Messspanne, unabhängig voneinander für Nullpunkt und Messspanne

Stromaufnahme: max. 8 mA (für Vdc-Ausgangssignal)

Stromquelle/Senke für Spannungsausgang: 1 mA (Quelle) / 0,1 mA (Senke) max.

Isolationsspannung: 100 Vdc/100 Vac, optional 500 Vdc/Vac

Pin-Belegung: siehe Bedienungsanleitung

## E2G Druckmessumformer

### PHYSIKALISCHE SPEZIFIKATIONEN

Schutzart: Standard IP66 (NEMA 4X)  
IP67, IP69K optional

### MEDIENBERÜHRTE TEILE

Werkstoff	Sensor:	Werkstoff:
Sensorelement	A	Edelstahl 17-4PH
	B	Edelstahl 316L (1.4404)
	C	Edelstahl 316L (1.4404), isoliert
	D	A286

Prozessanschluss: Edelstahl 316L (1.4404)

### NICHT-MEDIENBERÜHRTE TEILE

Werkstoff Gehäuse: Edelstahl 316L (1.4404)

### ZULASSUNGEN UND PRÜFUNGEN

EMV: Richtlinie 2014/30/EU und EN61326-1, EN 61326-2-3 (Industrie)

Störfestigkeit:	EN 61000-4-2 (ESD)	±4 kV direkter Kontakt ±8 kV in Luft
	EN 61000-4-3 (Elektromagnetische Felder)	10 V/m to 1 GHz, 3 V/m to 2 GHz, 1 V/m to 2.7 GHz
	EN 61000-4-4 (Schnelle transiente elektrische Störgrößen/Burst)	±1 kV (5/50 ns, 5 kHz)
	EN 61000-4-5 (Stoßspannungen)	±1kV, Erde zu Schirm über alle Anschlüsse
	EN 61000-4-6 (Leitungsgeführte Störgrößen)	3 V/ (0.15 to 80 MHz)
	EN 61000-4-8 (Magnetfelder mit energietechnischen Frequenzen)	30 A/m
	RoHS:	2011/65/EU
	Funkstörungen:	EN 55011 (CISPR 11) Klasse A, Gruppe 1 FCC (47 CFR 15)

CE, UL/cUL-anerkannte Komponente (UL 61010-1, CSA 22.2 61010-1), Elektrische Ausrüstung für Mess-, Steuer-, Regel- und Laborzwecke.

### TABELLE 1: MULTIPLIKATOREN FÜR ÜBERLAST UND BERSTDRUCK

Sensor Bereich	A Sensor - 17-4PH		B Sensor - 316 L		C Sensor - 316L ISO		D Sensor - A286	
	Überlast	Berstdruck	Überlast	Berstdruck	Überlast	Berstdruck	Überlast	Berstdruck
<b>(psi)</b>								
1,5					2x	5x		
5					3x	5x		
10					2x	5x		
15					2x	5x		
30					2x	5x		
45	2x	8x	1.5x	8x	2x	5x		
50	2x	8x	1.5x	8x	2x	5x		
60	2x	8x	1.5x	8x	2x	5x		
75	2x	8x	1.5x	8x	2x	5x		
100	2x	8x	1.5x	8x	2x	5x		
150	2x	8x	1.5x	8x	2x	4x		
200	2x	8x	1.5x	8x	2x	3x		
300	2x	8x	1.5x	8x	2x	3x		
500	2x	8x	1.2x	5x	3x	4x		
750	2x	8x	1.2x	5x				
1000	2x	8x	1.2x	5x				
1500	2x	8x	1.2x	5x				
2000	2x	8x	1.2x	5x				
3000	2x	5x	1.2x	5x				
5000	1.5x	5x	1.2x	5x			1.5x	5x
7500	1.5x	3x					1.5x	5x
10000	1.2x	3x					1.2x	5x
15000	1.2x	3x					1.2x	5x
20000	1.2x	3x					1.2x	5x
<b>(Kombinierte Bereiche)</b>								
VAC#					2x	5x		
V&15#					2x	5x		
V&30#					2x	5x		
V&45#	2x	8x	1.5x	8x				
V&60#	2x	8x	1.5x	8x	2x	5x		
V&100#	2x	8x	1.5x	8x				
V&150#	2x	8x	1.5x	8x	2x	4x		
V&200#	2x	8x	1.5x	8x				
V&300#	2x	8x	1.5x	8x	2x	3x		
<b>(psia)</b>								
15					2x	5x		
30					2x	5x		
70					2x	5x		
150					2x	4x		
300					2x	3x		
500					2x	3x		



## E2G Druckmessumformer

BESTELLKODE	BEISPIEL:	E2G	B	3	C	MG4	42	DA	X	10	M	10BR	XNH
<b>Modell</b>													
E2G	Druckmessumformer für Industrieanwendung	E2G	E2G										
<b>Werkstoff Sensorelement - verfügbare Messbereiche siehe Tabelle 2 auf Seite 4</b>													
A	Edelstahl 17-4PH		B										
B	Edelstahl 316L (1.4404)												
C	Edelstahl 316L (1.4404) und Füllung												
D	A286												
<b>Kennlinienabweichung</b>													
3	0,25 % der Messspanne (nicht erhältlich für den Messbereich 0 ... 100 mbar)			3									
5	0,50 % der Messspanne												
7	1,00 % der Messspanne												
X	Nach Kundenspezifikation												
<b>Kalibrierzeugnis</b>													
N	Ohne Kalibrierzertifikat												
C	Rückführbares Kalibrierzertifikat				C								
<b>Prozessanschluss - siehe Tabelle 3 auf Seite 5</b>													
MG4	G 1/2 B außen (EN837-1)					MG4							
<b>Ausgangssignal</b>													
05	0-5 Vdc												
10	0-10 Vdc												
11	1-11 Vdc												
12	1-10 Vdc												
13	0.1-5 Vdc												
15	1-5 Vdc												
16	1-6 Vdc												
42	4-20 mA						42						
45	0.5-4.5 Vdc nicht-ratiometrisch												
00	Nach Kundenspezifikation												
<b>Elektrischer Anschluss - siehe Tabelle 4 auf Seite 6</b>													
DA	Hirschmann Winkelstecker nach EN175301-803 Form A							DA					
<b>Gerätestecker</b>													
M	Mit Gerätestecker												
X	Ohne Gerätestecker								X				
<b>Länge des konfektionierten Kabels</b>													
Maximal 9 Meter (30ft) für Ausgangssignale 05, 10, 11, 12, 13, 15, 16 und 45. Maximal 30 Meter (99ft) für Ausgangssignale 24 und 42													
00	Kein Kabel												
XX	01 bis 99									10			
<b>Maßeinheit für Länge des Kabels</b>													
F	Feet										M		
M	Meter												
N	Inches												
0	Kein Kabel												
<b>Messbereich, hier nur beispielhaft - siehe Tabelle 5 auf Seite 7</b>													
10BR	10 bar											10BR	
<b>Optionen, bei Auswahl wird ein "X" vorangestellt</b>													
<b>Reinigung</b>													
6B	Gereinigt für Sauerstoffeinsatz (nicht für Sensor Typ C mit Füllung)												
6W	Gereinigt öl- und fettfrei, kein Sauerstoffeinsatz												
<b>Messstellenkennzeichnung</b>													
NH	Messstellenkennzeichnung mit Edelstahlschild (Information vom Endanwender erforderlich)												XNH
NN	Messstellenkennzeichnung mit Papierschild ((Information vom Endanwender erforderlich)												
<b>Sonstige</b>													
TU	Drosselvorrichtung im Prozessanschluss												
1L	SIL-Zulassung für E2 Serie												
<b>Materialzertifikat</b>													
CD2	Materialzertifikat nach EN 10204 2.2												



## E2G Druckmessumformer

### ZUBEHÖR

Magnet für Justage von Nullpunkt und Messspanne 266A143-01  
 Zubehör muss gesondert bestellt werden.

**TABELLE 2 - MESSBEREICHE DER SENSOREN**

psi	Werkstoff Sensor				bar	Werkstoff Sensor				inHg	Werkstoff Sensor			
	A 17-PH	B 316L	C 316 ISO	D A286		A 17-PH	B 316L	C 316 ISO	D A286		A 17-PH	B 316L	C 316 ISO	D A286
1.5#			•											
5#			•		400MB			•		10IM			•	
10#			•		600MB			•		20IM			•	
15#			•		1BR			•		30IM			•	
30#	•	•	•		1.6BR			•		50IM			•	
45#	•	•	•		2BR			•		100IM	•	•	•	
50#	•	•	•		2.5BR	•	•	•		200IM	•	•	•	
60#	•	•	•		4BR	•	•	•		300IM	•	•	•	
75#	•	•	•		6BR	•	•	•		500IM	•	•	•	
100#	•	•	•		10BR	•	•	•		1000IM	•	•		
150#	•	•	•		16BR	•	•	•		VACIM			•	
200#	•	•	•		20BR	•	•	•		V&30IM			•	
250#	•	•	•		25BR	•	•	•		V&60IM			•	
300#	•	•	•		40BR	•	•			V&100IM	•	•	•	
500#	•	•	•		60BR	•	•			V&200IM	•	•	•	
750#	•	•			100BR	•	•			30IMA			•	
1000#	•	•			160BR	•	•			50IMA			•	
1500#	•	•			200BR	•	•			100IMA			•	
2000#	•	•			250BR	•			•	200IMA			•	
2500#	•	•			400BR	•			•	300IMA			•	
3000#	•	•			600BR	•			•	500IMA			•	
5000#	•	•		•	1000BR	•				1000IMA			•	
7500#	•			•	VACBR			•		700&1100 MBA			•	
10000#	•			•	V&1BR			•		900&1100 MBA			•	
15000#	•			•	V&1.6BR			•						
20000#	•			•	V&2BR			•						
VAC#			•		V&4BR	•	•	•						
V&15#	•		•		V&6BR	•	•	•						
V&30#	•		•		1BRA			•						
V&45#	•	•	•		1.6BRA			•						
V&60#	•	•	•		2BRA			•						
V&100#	•	•	•		2.5BRA			•						
V&150#	•	•	•		4BRA			•						
V&200#	•	•	•		6BRA			•						
V&300#	•	•	•		10BRA			•						
15#A			•		16BRA			•						
30#A			•		20BRA			•						
50#A			•											
100#A			•											
120#A			•											
300#A			•											



**E2G Druckmessumformer**

**TABELLE 3 - ABMESSUNGEN DES DRUCKANSCHLUSSES IN MM [INCH]**

<p><b>1/8 NPT AUSSEN</b> Kode: M01</p>	<p><b>1/4 NPT AUSSEN</b> Kode: M02</p>	<p><b>1/2 NPT AUSSEN</b> Kode: M04</p>	<p><b>7/16-20 UNJF-3A 37° KONUS (SAE AS4395)</b> Kode: M76</p>	<p><b>7/16-20 UNJF-2A SAE-AUSSEN (SAE J1926 O-RING ZAPFENDICHTUNG)</b> Kode: MEK</p>
<p><math>p_{Max} = 1400 \text{ bar} / 20,000 \text{ psi}</math></p>	<p><math>p_{Max} = 1400 \text{ bar} / 20,000 \text{ psi}</math></p>	<p><math>p_{Max} = 700 \text{ bar} / 10,000 \text{ psi}</math></p>	<p><math>p_{Max} = 1400 \text{ bar} / 20,000 \text{ psi}</math></p>	<p><math>p_{Max} = 700 \text{ bar} / 10,000 \text{ psi}</math></p>
<p><b>G 1/4 B AUSSEN (EN837-1)</b> Kode: MG2</p>	<p><b>G 1/2 B AUSSEN (EN837-1)</b> Kode: MG4</p>	<p><b>G 1/4 A-AUSSEN (ZAPFEN NACH DIN 3852-E)</b> Kode: MGA</p>	<p><b>1/4-18 NPT INNEN</b> Kode: F02</p>	<p><b>1/2-14 NPT INNEN</b> Kode: F04</p>
<p><math>p_{Max} = 1400 \text{ bar} / 20,000 \text{ psi}</math></p>	<p><math>p_{Max} = 1400 \text{ bar} / 20,000 \text{ psi}</math></p>	<p><math>p_{Max} = 700 \text{ bar} / 10,000 \text{ psi}</math></p>	<p><math>p_{Max} = 700 \text{ bar} / 10,000 \text{ psi}</math></p>	<p><math>p_{Max} = 345 \text{ bar} / 5,000 \text{ psi}</math></p>
<p><b>9/16-18 UNF-2B INNEN</b> Kode: F09</p>	<p><b>1/8-27 NPT INNEN</b> Kode: F01</p>	<p><b>7/16-20 UNF-2B SAEJ1926</b> Kode: FRW</p>	<p><b>VCR-ANSCHLUSS 1/4" ÜBERWURFMUTTER 9/16-18 INNENGEWINDE</b> Kode: FV2</p>	<p><b>VCR-ANSCHLUSS 1/4" DRUCKSCHRAUBE 9/16-18 AUSSENGEWINDE</b> Kode: MV2</p>
<p><math>p_{Max} = 1600 \text{ bar} / 25,000 \text{ psi}</math></p>	<p><math>p_{Max} = 700 \text{ bar} / 10,000 \text{ psi}</math></p>	<p><math>p_{Max} = 627 \text{ bar} / 9,100 \text{ psi}</math></p>	<p><math>p_{Max} = 350 \text{ bar} / 5,100 \text{ psi}</math></p>	<p><math>p_{Max} = 350 \text{ bar} / 5,100 \text{ psi}</math></p>



## E2G Druckmessumformer

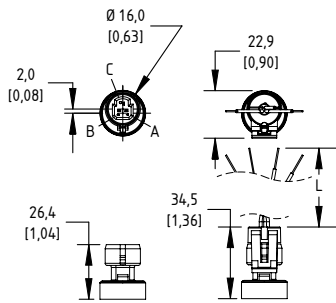
**TABELLE 4 - ABMESSUNGEN DES ELEKTRISCHEN ANSCHLUSSES IN MM [INCH]**

Maximaler Temperaturbereich angeben

### 3-POLIGER METRI-PACK

Kode: GN – IP67 (NEMA 4X)

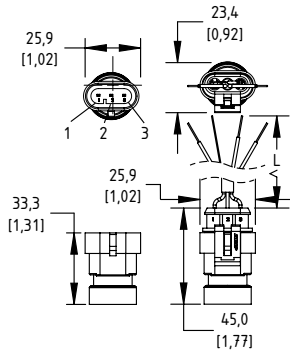
-40 °C bis 85 °C



### AMP-SUPERSEAL 3-POLIG

Kode: AP – IP66 (NEMA 4X)

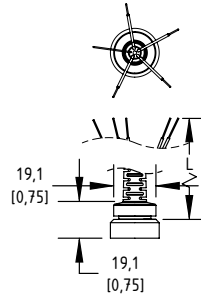
-40 °C bis 85 °C



### KABEL MIT ANGESPRITZTEM KNICKSCHUTZ

Kode: FC, FV – IP67 (NEMA 4X)

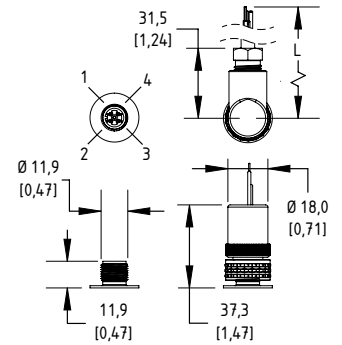
-40 °C bis 85 °C



### M12, 4-POLIG

Kode: EW, RW – IP66 (NEMA 4X)

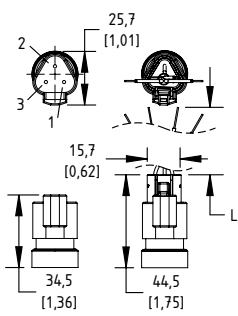
-40 °C bis 85 °C



### DEUTSCH DT04 3-POLIG

Kode: DT – IP66 (NEMA 4X)

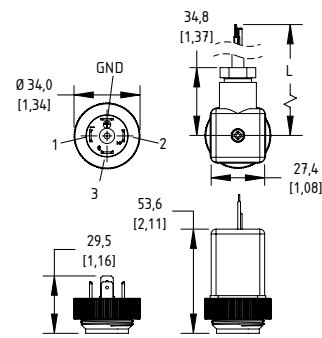
-40 °C bis 85 °C



### HIRSCHMANN EN175301-803 FORM A

Kode: DA – IP66 (NEMA 4X)

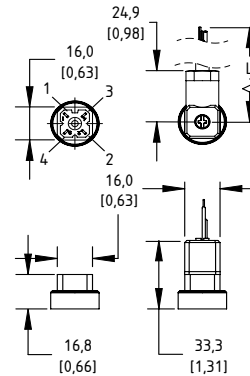
-40 °C bis 85 °C



### MINI-HIRSCHMANN

Kode: HM – IP66 (NEMA 4X)

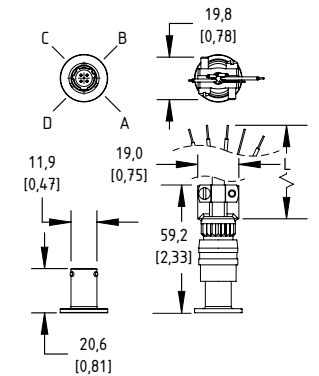
-40 °C bis 85 °C



### MIL DTL 26482 8-4, 4-POLIG

Kode: B4 – Keine Schutzart (IP oder NEMA)

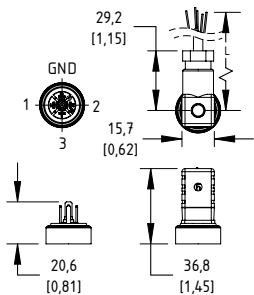
-25 °C bis 105 °C



### HIRSCHMANN EN175301-803 FORM C

Kode: DC – IP66 (NEMA 4X)

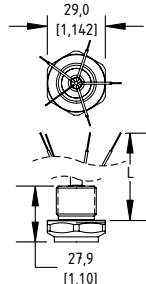
-40 °C bis 85 °C



### M20 PANZERROHR-VERSCHRAUBUNG MIT KABEL

Kode: MC, MV<sup>(1)</sup> – IP67 (NEMA 4X)

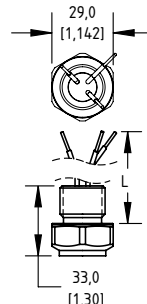
-40 °C bis 125 °C



### M20 PANZERROHR-VERSCHRAUBUNG MIT LOSEN LITZEN

Kode: MF – IP67 (NEMA 4X)

-40 °C bis 125 °C



### 1/2" NPT PANZERROHR-VERSCHRAUBUNG MIT KABEL

Kode: CC, CV<sup>(1)</sup> – IP67 (NEMA 4X)

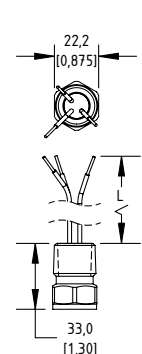
-40 °C bis 125 °C



### 1/2" NPT PANZERROHR-VERSCHRAUBUNG MIT LOSEN LITZEN

Kode: CF – IP67 (NEMA 4X)

-40 °C bis 125 °C



(1) mit belüftetem Kabel



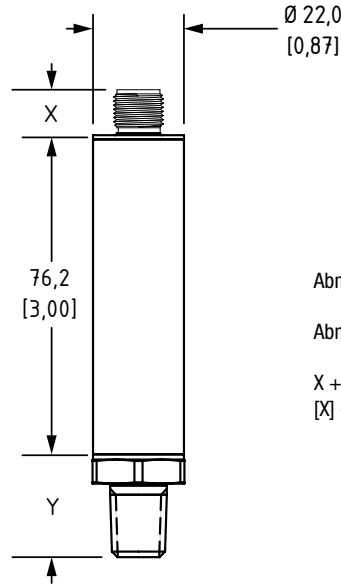
**E2G Druckmessumformer**

**TABELLE 5 - MESSBEREICHE**

	PSI	bar	inHg
Vakuum	VAC#	VACBR	VACIM
	V&15#	V&1BR	V&30IM
Kombinierte Bereiche	—	V&1.6BR	—
	V&30#	V&2BR	V&60IM
	V&45#	—	V&100IM
	V&60#	V&4BR	—
	—	V&6BR	—
	V&100#	—	V&200IM
	V&150#	—	—
	V&200#	—	—
	V&300#	—	—
	Relativdruck	1.5#	100MB
5#		400MB	10IM
—		600MB	—
10#		—	20IM
15#i		1BR	30IM
—		1.6BR	50IM
30#		2BR	—
—		2.5BR	—
45#		—	—
50#		—	100IM
60#		4BR	—
75#		—	—
—		6BR	—
100#		—	200IM
150#		10BR	300IM
200#		—	—
—		16BR	—
250#		—	500IM
300#		20BR	—
—		25BR	—
500#		—	1000IM
—		40BR	—
750#		—	—
—		60BR	—
1000#		—	—
1500#		100BR	—
2000#		160BR	—
—		200BR	—
2500#		—	—
3000#		—	—
—	250BR	—	
5000#	—	—	
—	400BR	—	
7500#	—	—	
—	600BR	—	
1000#	—	—	
15000#	1000BR	—	
20000#	—	—	
Absolutdruck	15#A	1BRA	30IMA
	—	1.6BRA	50IMA
	30#A	2BRA	—
	—	2.5BRA	—
	50#A	—	100IMA
	—	4BRA	—
	—	6BRA	—
	100#A	—	200IMA
	—	10BRA	300IMA
	200#A	—	—
—	16BRA	500IMA	
—	20BRA	—	
500#A	—	—	

**ABMESSUNGEN IN MM [INCH]**

Nur als Referenz, fragen Sie Ashcroft nach spezifischen Maßzeichnungen.



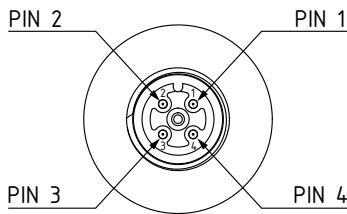
Abmessungen für X finden Sie auf Seite 6

Abmessungen für Y finden Sie auf Seite 5

$X + Y + 76,2 \text{ mm} = \text{Gesamtlänge in mm}$   
 $[X] + [Y] + 3,00" = \text{Gesamtlänge in Zoll}$



## E2G Druckmessumformer



	PIN 1	PIN 2	PIN 3	PIN 4
<b>EW STROM</b>	V+	Erdung	V-	V-
<b>EW SPANNUNG</b>	V+	Erdung	Masse	Ausgang
<b>RW STROM</b>	V+	V-	Erdung	V-
<b>RW SPANNUNG</b>	V+	Ausgang	Erdung	Masse

**ALLE WEITEREN PIN-BELEGUNGEN SIND IN DER BEDIENUNGSANLEITUNG DARGESTELLT**



### Was bedeutet das?

Die TruAccuracy™-Spezifikation von Ashcroft basiert ausschließlich auf der Grenzpunktmethodik und nicht auf statistisch abgeleiteten Verfahren wie der "Besten Ausgleichsgerade".

TruAccuracy™ bedeutet, dass der Ashcroft E2G eine Kennlinienabweichung von  $\pm 0,25\%$  der Messspanne hat, und zwar direkt ab Werk. Nullpunkt- und Messspanneinstellfehler sind bereits in der Spezifikation von  $\pm 0,25\%$  enthalten.

Das E2G ist einbaufertig, ohne dass zusätzliche Einstellarbeiten erforderlich sind.

Geräte anderer Anbieter, die mit  $\pm 0,25\%$  nach bester Ausgleichsgerade beworben werden, können vergleichbar mit einem Gerät mit  $\pm 1,25\%$  bis  $\pm 2,25\%$  sein. Bei der Verwendung der "Besten Ausgleichsgerade"-Methode beinhaltet die Genauigkeitsspezifikation nicht die Fehler der Einstellung von Nullpunkt und Spanne mit jeweils bis zu  $\pm 1\%$  zusätzlichem Fehler.

