

Manomètre Duragauge® , boîtier de sécurité

Modèles 1279, 1377, 1379 et 2462

Suivant ASME B40.100

Diamètre nominal : 4 1/2", 6" et 8 1/2"

Précision : Grade 2A (0,5 %)

Caractéristiques

- Boîtier de sécurité, étanche, remplissable sur site
- Raccord et tube de Bourdon : en bronze, en acier inox ou en Monel
- Aiguille micrométrique
- Mécanisme en acier inox série 400 et pignon avec revêtement PTFE pour une durée de vie plus longue
- Tube de Bourdon Duratube™ avec contrôle du stress
- pour une durée de vie plus longue
- Système amortisseur PLUS!™ (option): les performances d'un bain d'huile dans un manomètre sec !

Echelles

de -1 ... 0 bar à 0 ... 7000 bar

de -30 in. Hg ... 0 psi à 0 ... 100.000 psi

Applications

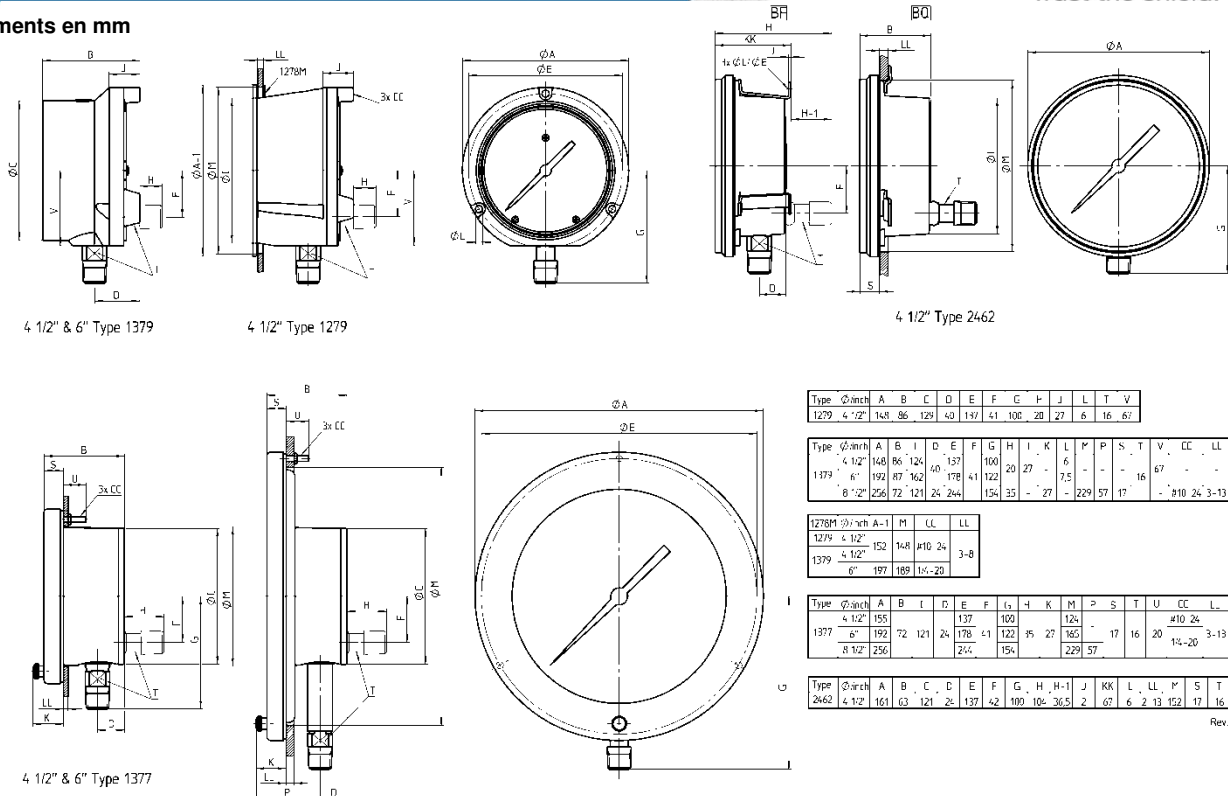
Industries chimique et pétrochimique

Centrales électriques, industrie nucléaire

Industrie aérospatiale et cryogénie



Spécifications techniques	1279		1379				1377			2462								
Diamètre en pouces	4 1/2		4 1/2	6	8 1/2		4 1/2	6	8 1/2	4 1/2								
Construction boîtier	Boîtier de sécurité à paroi renforcée et fond éjectable																	
lunette	Vissée						A charnière		Baïonnette									
Élément sensible	Tube de Bourdon																	
Echelle en bar	0,6	1	1,6	2,5	4	6	10	16	25	40	60	100	160	250	400	600	1000	1600
Haute pression en bar (uniquement 6")	-1/0	-1/0,6	-1/1,5	-1/3	-1/5	-1/9	Récepteur 0,2/1											
Limite de surpression	130 % p. e., courte durée																	
Type de pression	Relative, vide et composée																	
Raccord process	1/4 NPT mâle, 1/2 NPT mâle suivant ANSI/ASME B1.20.1																	
Orientation du raccord	9/16-18 UNF-2B Aminco, autres sur demande																	
Orientation du raccord	Verticale, arrière																	
Matière																		
Raccord	Laiton, acier inox 316L (1.4404) ou Monel 400																	
Tube	Bronze phosphorique C510, acier inox 316L (1.4404) ou K Monel																	
Boîtier	Phénol		Aluminium, revêtement époxy noir						Polypropylène									
???																		
Lunette	Polypropylène						Acier émaillé		Polypropylène									
Voyant	Verre d'instrument ; en option : verre de sécurité ou acrylique (standard pour haute pression)																	
Cadran	Aluminium, blanc avec chiffres noirs																	
Aiguille	Aluminium, noire, aiguille micrométrique ; en option : aiguille de seuil, rouge ou aiguille à maxima																	
Mécanisme	Inox série 400, pignon et segment en acier inox, revêtement PTFE																	
Précision	Grade 2A (0,5 % F.S.)																	
Limites de température																		
Température ambiante	-29 ... 93 °C ¹⁾ ; bain de glycérine : -7 ... 66 °C ; bain de silicone ou d'Halocarbon : -40 ... 66 °C																	
Température du fluide	-29 ... 121 °C ; bain de glycérine : -7 ... 93 °C ; bain de silicone ou d'Halocarbon : -40 ... 93 °C																	
Température de stockage	-40 ... 121 °C, bain de glycérine : -18 ... 66 °C ; bain de silicone ou d'Halocarbon: -40 ... 66 °C																	
Influence de la température	¹⁾ disponible pour température < -29 °C, voir « product Information page » ASH/PI-21B Max. 0,3 % / 10 K																	
Protection suivant EN 60 529/IEC 529	IP54 (sec)		IP54 (sec), IP65 (bain d'huile) ; en option: étanchéité IP65 pour boîtier sec															
Bain d'huile	Glycérine, silicone, Halocarbon Autres sur demande						Bain d'huile non disponible											
Montage	Local ou mural ; en option : encastré						Local ou encastré		Local ou mural ; en option : encastré									
Poids : à sec / rempli en kg ≤ 1600 bar	1,6/2,0	1,1/1,5	1,4/2	2,4	1,25/-	1,4/-	2,5/-	1,1/-										
≥ 2500 bar	-	-	2,6/3,2	-	-	-	-	-										
Accessoires, options	Séparateurs à membrane, robinets, contacts électriques, sortie analogique, NACE																	

Encombremments en mm

Codification

Diamètre	Mo-dèle	Matière en contact avec le fluide	Version	Raccord process	Orientation du raccord	Echelle	Unité de pression	Bain d'huile / Matière du boîtier	Options (X)
(45) 4 1/2" (115 mm) (60) 6" (150 mm) ¹⁾ (85) 8 1/2" (215 mm) ¹⁾	1279	(A) Raccord laiton, tube en bronze ¹⁾	(S) Boîtier de sécurité IP54	(04) 1/2 NPT mâle ¹⁾	(L) Verticale	-1/	0 (BAR)	(=) Standard, sec	(NH) Plaque repère
	1377					(S) 316L (1.4404) ²⁾	(SH) Boîtier étanche IP65, rem-plissable sur site ^{1) 2)}		
	1379	(P) Raccord Monel 400, tube K-Monel 500 ^{2) 4)}	(SL) Bain d'huile IP65 ^{1) 2)}	(09) 9/16-18 UNF-2B Aminco (standard pour pression > 1000 bar)	-1/			3	
	2462				(WW) Raccord 316 (1.4401), tube inconel 718 ³⁾	(15) G 1/2 B mâle ^{1) 2)}	-1/	5	
		(16) M20x1,5 mâle ^{1) 2)}	0/	0,6			(GR) Glycérine		
			0/	1	(6B) Nettoyage pour service oxygène				
		0/	1,6	(PD) Voyant acrylique					
		0/	2,5		(SG) Verre de sécurité				
		0/	4	(EP) Aiguille à maxima, réglable					
		0/	6		(SH) Aiguille rouge de seuil				
		0/	10	(LL) Mouvement amortisseur (PLUS!)					
		0/	16		(PR) Récepteur				
		0/	25	(56) Colerette pour montage encasté (modèles 1279 et 1379, diamètres 4 1/2" et 6")					
		0/	40		La liste des options commence par un „X“; chaque option est précédée d'un « = ».				
		0/	60						
		0/	100						
	0/	160							
	0/	250							
	0/	400							
	0/	600							
	0/	1000							
	0/	1600							
	0/	2500							
	0/	4000							
	0/	6000							
	0/	7000							

Exemple de codification

Diamètre	Modèle	Matière en contact avec le fluide	Version	Raccord process	Orientation du raccord	Echelle	Unité de pression	Option Bain d'huile	Autres Options
45	1279	S	SL	15	L	0/16	BAR	X=GR	X=NH

Ashcroft Instruments GmbH

Allemagne
 Max-Planck-Str. 1, D-52499 Baesweiler
 P.O. Box 11 20, D-52490 Baesweiler
 Tel.: +49 (0) 2401 808-0, Fax: +49 (0) 2401 808-125

France
 48, Chemin des Landes
 F-69700 Montagny
 Tel.: +33 (0) 9 65 32 71 31
 Mail : ashcroft.france@wanadoo.fr

Site internet: www.ashcroft.eu

e-Mail: sales@ashcroft.com

Royaume-Uni
 Unit 17 & 18 William James House
 Cowley Road, Cambridge CB4 0WX
 Tel.: +44 (0) 12 23 39 55 00, Fax: +44 (0) 12 23 39 55 01