

Explosiongeschützter Druckschalter Serie A

EIGENSCHAFTEN

- Kompakte Bauart
- Werkstoff Edelstahl 1.4404
- Nenndruck von -1 ... 1000 bar
- Werkseitig oder kundenseitig eingestellter Schalterpunkt
- Großer Messstoff-Temperaturbereich von -40 ... 100°C
- Präzise Mikroschalter
- Schaltfunktion SPDT oder DPDT
- ATEX Zulassung CEx II 2 GD c
- UL und CSA-Zulassung
- CE und RoHS konform
- CRN-Ausführung erhältlich (bis zu 10.000 psi)
- SIL 3 fähig

ANWENDUNGEN

- Bohrinseln
- Chemische und petrochemische Industrie
- Raffinerien
- Öl- und Gas-Aufbereitung
- Öl-/Kraftstoff-Rohrleitungen
- Gasverteilernetze







TECHNISCHE DATEN

Schaltpunkt:	Werkseitig oder kundenseitig eingestellter Schalterpunkt
Schaltpunkt Wiederholbarkeit:	±2% der Messspanne im Messbereich 14 bis 1000 bar (200 bis 15000 psi) ±5% der Messspanne im Messbereich -1/1 bar bis 7 bar (-15/15 bis 100 psi) Temperatureffekt ±0,9% / 10 K Referenztemperatur 20 °C
Vibrationen	Geprüft nach MIL-STD-202G
Schock:	75 g / 10 ms, 3 Achsen
Kolben:	Edelstahl mit Viton- oder Buna-N O-Ring
Mechanische Lastwechselbeständigkeit:	>1.000.000 Lastwechsel typisch (für Kolben-Ausführung)
Membran:	Edelstahl 1.4404 (316L)
Mechanische Lastwechselbeständigkeit:	>400.000 Lastwechsel typisch (für Membranausführung)
Gehäusewerkstoff:	Edelstahl 1.4404 (316L)
Schutzart:	NEMA 4X, 7, 9 und IP67
Prozessanschluss:	1/8 NPTF, 1/4 NPTF, 1/8 NPTM, 1/4 NPTM, 1/2 MNPT, 1/2 FNPT, (7/16-20 SAE M), VCR, VCO, 3/4" Tri-Clamp®, 1 1/2" Tri-Clover®, 2" Tri-Clover® G1/4, G1/4 A, Typ E Rohranschluss

- Hohe Leistung
- Kleine Bauart
- Sonderanschlüsse
- Einfach zu spezifizieren, passend für die Anwendung
- SIL 3 fähig

TECHNISCHE DATEN

Schaltfunktion:	SPDT oder DPDT 5 A oder 3 A 120 VAC, 2A @ 30 VDC, 5 A @ 30 VDC, optional Goldkontakte
Zulassungen:	UL, CSA, CE, CRN, SIL 3 fähig, RoHS, FM, ATEX, IECEx, Dual Seal*
	  
	CLASS I DIV 1 GROUPS A, B, C, & D CLASS II DIV 1 GROUPS E, F, & G T5 oder T6 – siehe "WERKSTOFF UND TEMPERATUR TEIL 2" Tabelle auf Seite 2
	 Sira 13ATEX1123X IECEx CSA 13.0015X
	Ex d IIC T6/T5 Gb Ex tb IIIC T85°C/100°C Db T5 oder T6 – siehe "WERKSTOFF UND TEMPERATUR TEIL 2" Tabelle auf Seite 2

Dual Seal*
Die explosiongeschützten Druckschalter der Serie A erfüllen die Anforderungen der ANSI/ISA-12.27.01.01-2003 für die Prozessabdichtung zwischen elektrischen Systemen und entzündlichen oder brennbaren Materialien.

KENNDATEN UND NENNWERTE

SERIE A SCHALTER LEISTUNGSMERKMALE												
	MESSBEREICH			SCHALTPUNKTWIEDERHOLBARKEIT			SCHALTPUNKTEINSTELLBEREICH			RÜCKSCHALTDIFFERENZ		
	psi (#)	bar, kg/cm ² (BAR) (KSC)	kPa (KP)	psi	bar, kg/cm ²	kPa	psi	bar, kg/cm ²	kPa	psi	bar, kg/cm ²	kPa
MEMBRAN	-15/15	-1/1	-100/100	±1.5	±10	±10	-15/15	-1/1	-100/100	1-5	0.07-.35	7-35
	30	2	200	±1.5	±10	±10	6-30	0.4-2	6-200	1-5	0.07-.35	7-35
	60	4	400	±3.0	±21	±21	8-60	0.6-4	60-400	2-10	0.14-.70	14-70
	100	7	700	±5.0	±34	±34	10-100	0.7-7	70-700	3-15	0.2-1.0	20-100
	200	14	1400	±4	±0.28	±28	20-200	1.4-14	140-1,400	3-30	0.2-2.0	20-200
KOLBEN	100	7	700	±5.0	±34	±34	20-100	1.4-7	140-700	3-15	0.2-1.0	20-100
	200	14	1400	±4	±28	±34	40-200	2.8-14	280-1,400	3-30	0.2-2.0	20-200
	500	35	3500	±10	±70	±70	50-500	3.5-35	350-3,500	20-100	1.4-7.0	140-700
	1000	70	7000	±20	±1.40	±140	100-1,000	7-70	700-7,000	25-150	1.7-10	170-1,000
	2000	140	14000	±40	±2.8	±280	200-2,000	14-140	1,400-14,000	30-300	2-20	200-2,000
	5000	350	35000	±100	±7.0	±700	500-5,000	35-350	3,500-35,000	75-750	5-50	50-5,000
	7500	500	50000	±150	±10	±1,000	750-7,500	50-500	5,000-50,000	110-1,100	7.5-75	750-7,500
	10000	700	70000	±200	±14.0	±1,400	100-10,000	70-700	7,000-70,000	250-2,500	17-170	1,700-1,700
	15000	1000	100000	±300	±20	±2,000	1,500-15,000	100-1,000	10,000-100,000	300-3,000	20-200	200-20,000

OPTIONEN	
Kodierung	Beschreibung
C4	Kalibrierzertifikat über eingestellten Schaltpunkt
FP	Tropengeeignet mit Anti-Pilz-Beschichtung
MQ	Positive Material Identifikation (Nur für 75, 15 & 20 Prozessanschluss)
NC	Anschluss als NC und Masse auf Gehäuse
NO	Anschluss als NO und Masse auf Gehäuse
NH	Messstellenschild aus Edelstahl
NN	Messstellenschild aus Papier
6B	Gereinigt für Sauerstoffeinsatz
GO	Kein Erdungskabel

WERKSTOFF & TEMPERATUR TEIL 1		
Messglied	Werkstoff	Temperaturbereich
S	316 Edelstahl	-40°C bis 100°C (-40°F bis 212°F)
B (Bereich 100#, 200#)	316 Edelstahl, Buna-N®	-20°C bis 100°C (-4°F bis 212°F)
B (Bereich 500# bis 15,000#)	316 Edelstahl, Buna-N®	-40°C bis 100°C (-40°F bis 212°F)
V	316 Edelstahl, Viton®	-20°C bis 100°C (-4°F bis 212°F)
N	316 Edelstahl, HNBR	-20°C bis 100°C (-4°F bis 212°F)

NENNDRUCKSTUFEN										
SPEZIFIKATION		MAX. NENNDRUCK			PRÜFDRUCK			BERSTDRUCK		
Bereich (psi)	Membrane	psi	bar, kg/cm ²	kPa	psi	bar, kg/cm ²	kPa	psi	bar, kg/cm ²	kPa
bis 200	S	800	55	5,500	1,000	70	7,000	>9,500	>655	>65,500
100-200	B, V oder N	2,000	140	14,000	2,000	140	14,000	>10,000	>700	>70,000
500-2,000	B, V oder N	5,000	350	35,000	8,000	550	55,000	>30,000	>2,100	>210,000
5,000-7,500	B, V oder N	10,000	700	70,000	15,000	1,000	100,000	>50,000	>3,500	>350,000
10,000-15,000	B, V oder N	15,000	1,000	100,000	20,000	1,400	140,000	>45,000	>31,000	>310,000

WERKSTOFF UND TEMPERATUR TEIL 2 (basierend auf Membranwerkstoff und Mikroschalter)							
Schalter	Kode Werkstoff	Werkstoff	Minimaltemperatur	T5 Ta MAX	T5 Tp MAX	T6 Ta MAX	T Tp MAX
1H, 2H, 1L, 2L	S	Edelstahl 316	-40°C (-40°F)	89°C (192°F)	89°C (192°F)	74°C (165°F)	74°C (165°F)
1H, 2H, 1L, 2L	B (Messbereich 500-7500 psi)	Edelstahl 316, Buna-N®	-40°C (-40°F)	89°C (192°F)	89°C (192°F)	74°C (165°F)	74°C (165°F)
1H, 2H, 1L, 2L	B (Messbereich 100, 200, 10k, 15k psi)	Edelstahl 316, Buna-N®	-20°C (-4°F)	89°C (192°F)	89°C (192°F)	74°C (165°F)	74°C (165°F)
1H, 2H, 1L, 2L	V	Edelstahl 316, Viton®	-20°C (-4°F)	89°C (192°F)	89°C (192°F)	74°C (165°F)	74°C (165°F)
1H, 2H, 1L, 2L	N (Ranges 500-7500 psi)	Edelstahl 316, HNBR	-40°C (-40°F)	89°C (192°F)	89°C (192°F)	74°C (165°F)	74°C (165°F)
1H, 2H, 1L, 2L	N (Ranges 10k, 15k psi)	Edelstahl 316, HNBR	-20°C (-4°F)	89°C (192°F)	89°C (192°F)	74°C (165°F)	74°C (165°F)
1P, 1G	S	Edelstahl 316	-20°C (-4°F)	74°C (165°F)	74°C (165°F)	74°C (165°F)	74°C (165°F)
1P, 1G	B	Edelstahl 316, Buna-N®	-20°C (-4°F)	74°C (165°F)	74°C (165°F)	74°C (165°F)	74°C (165°F)
1P, 1G	V	Edelstahl 316, Viton®	-20°C (-4°F)	74°C (165°F)	74°C (165°F)	74°C (165°F)	74°C (165°F)
1P, 1G	N	Edelstahl 316, HNBR	-20°C (-4°F)	74°C (165°F)	74°C (165°F)	74°C (165°F)	74°C (165°F)

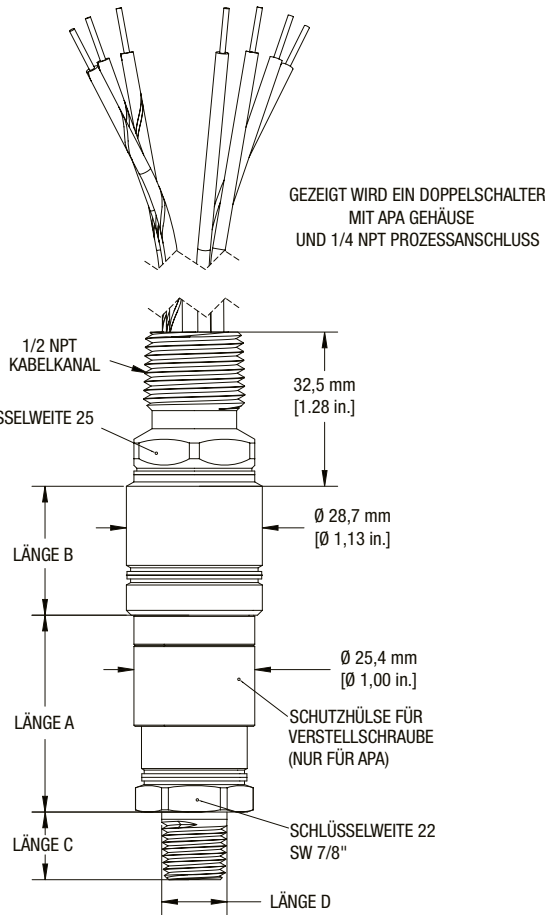


BESTELLKODE		APS	N7	1H	012C	S	02	7BR	4	R	6B
Funktion											
APA	Schaltpunkt kundenseitig einstellbar										
APS	Schaltpunkt werkseitig eingestellt	APS									
Gehäuseausführung											
N7	Standardgehäuse NEMA 4X, 7 & 9, IP67		N7								
Mikroschalter, erste Stelle											
1	Schalter, einfach, SPDT			1							
2	Schalter, zweifach, DPDT (<i>nicht verfügbar mit "S" Messglied oder "P" & "G" Mikroschalter</i>)										
Mikroschalter, zweite Stelle											
G	Goldkontakte - 0,1 A @ 125 VAC; 0,1 A @ 30 VDC										
H	Hohe Schaltleistung - 5 A @ 125/250 VAC; 5 A @ 28 VDC resistiv; 3 A @ 28 VDC induktiv			H							
L	Goldkontakte hohe Schaltleistung - 1 A @ 125 VAC; 1 A @ 28 VDC resistiv; 0,5 A @ 28 VDC induktiv										
P	Standard - 3 A @ 125VAC; 2A @ 30 VDC										
Elektrischer Anschluss											
___C	½ NPT Verschraubung für Panzerrohr, 18 AWG Draht, lose Anschlussdrähte				012C						
___G	M20 x 1,5 Verschraubung für Panzerrohr, 18 AWG Draht, lose Anschlussdrähte										
<i>Hinweis: ___ (z.B. 012C = 12" Kabellänge. Bitte die Kabellänge in Zoll "Inch" angeben)</i>											
Messglied											
B	Edelstahlkolben (316) & Buna O-Ring für Bereiche ≥100 psi (7 bar)										
V	Edelstahlkolben (316) & Viton O-Ring für Bereiche ≥100 psi (7 bar)										
S	Geschweißte Membran (316) für Bereiche ≤ 200 psi (14 bar)					S					
N	Edelstahlkolben (316) & HNBR O-Ring ≥100 psi (7 bar)										
Prozessanschluss											
01	⅛ NPT Aussen										
02	¼ NPT Aussen						02				
03	⅛ NPT Innen (<i>Nur verfügbar mit "S" Messglied</i>)										
04	½ NPT Aussen										
50	½ NPT Innen (<i>Nur verfügbar mit "S" Messglied</i>)										
12	G ¼ A (nach DIN 3852 Teil 11, Form E)										
13	G ¼ B Aussen										
25	¼ NPT Innen (<i>Nur verfügbar mit "S" Messglied</i>)										
05	7/16-20 SAE Aussen										
06	VCR feststehend (<i>Nur verfügbar mit "S" Messglied</i>)										
07	VCO feststehend (<i>Nur verfügbar mit "S" Messglied</i>)										
08	7/16-20 SAE Innen										
46	7/16-18 SAE Innen										
76	7/16-20 SAE Innen mit 37° Konus am Zapfenende										
75	¾" Tri-Clamp®-Anschluss (<i>Beinhaltet 3A-Zulassung</i>) (<i>Messbereich ≤ 500 psi</i>) (<i>Tri-Clamp® ist eine registrierte Marke von Landish Co</i>)										
15	1 ½" Tri-Clover®-Anschluss (<i>Beinhaltet 3A-Zulassung</i>) (<i>Messbereich ≤ 500 psi</i>) (<i>Tri-Clover® ist eine registrierte Marke von Alfa Laval</i>)										
20	2" Tri-Clover®-Anschluss (<i>Beinhaltet 3A-Zulassung</i>) (<i>Messbereich ≤ 500 psi</i>) (<i>Tri-Clover® ist eine registrierte Marke von Alfa Laval</i>)										
Messbereich											
Auswahl auf Seite 2 Tabelle "MESSBEREICHE"										7 BR	
Schaltpunkt											
Der Schaltpunkt wird mit 5 Zeichen in der selben Einheit dargestellt wie der ausgewählte Messbereich. Schaltpunkte im Vakuum als "-"Druck angeben. Wenn kein Schaltpunkt beim APA-Schalter erforderlich ist, wird "NSR" oder "NSD" eingesetzt. Bei unbekannter Druckrichtung wird "NSR" als Standard eingetragen.										4	
Druckrichtung											
R	Steigender Druck (<i>Druckerhöhung, geringer werdendes Vakuum</i>)										R
D	Fallender Druck (<i>steigendes Vakuum</i>)										
Optionen											
Auswahl auf Seite 2 Tabelle "OPTIONEN"										NH	



ALLGEMEINE ABMESSUNGEN

Nur als Referenz, bitte wenden Sie sich an Ashcroft für spezifische Maßzeichnungen



FUNKTION	
Beschreibung	Länge A
APS (Werkseitige Einstellung)	26,9 mm [1.06 in.]
APA (Kundenseitige Einstellung)	41,7 mm [1.64 in.]

MIKROSCHALTER	
Beschreibung	Länge B
1H, 2H, 1L, 2L	26,2 mm [1.03 in.]
1P, 2P, 1G, 2G	22,9 mm [0.90 in.]



SIL 3 fähig


 CSA: 2454057
(LR55528)


UL: E34743



CRN: OF 14836.5C



CE Konformität



RoHS konform



Sira 13ATEX1123X

 IECEx
CSA 13.0015X

ALLGEMEINE ABMESSUNG PROZESSANSCHLUSS IN MILLIMETER

Code	Beschreibung	Länge C	Länge D
01	1/8 NPT Aussen	11,4	11,2
02	1/4 NPT Innen	14,2	13,7
03	1/8 NPT Innen	19,1	16,5
04	1/2 NPT Aussen	23,4	19,1
25	1/4 NPT Innen	27,9	19,1
50	1/2 NPT Innen	31,8	26,4
05	7/16-20 SAE Aussen	14,2	11,2
08	7/16-20 SAE Innen	27,9	21,3
06	VCR Feststehend	14,7	14,2
07	VCO Feststehend	11,9	14,2
12	G 1/4 A (nach DIN 3852 Teil 11, Form E)	11,9	11,2
13	G 1/4 B Aussen	15	9,4
46	9/16-18 SAE Innen	9,9	11,9
76	7/16-20 SAE mit 37° Konus	14	9,1
75	3/4" Tri-Clamp Anschluss	27,9	24,4
15	1 1/2" Tri-Clamp Anschluss	31,2	50,2
20	2.0" Tri-Clamp Anschluss	31,2	63,2

ALLGEMEINE ABMESSUNG PROZESSANSCHLUSS IN INCH

Code	Beschreibung	Länge C	Länge D
01	1/8 NPT Aussen	0.45	0.44
02	1/4 NPT Innen	0.56	0.54
03	1/8 NPT Innen	0.75	0.65
04	1/2 NPT Aussen	0.92	0.75
25	1/4 NPT Innen	1.10	0.75
50	1/2 NPT Innen	1.25	1.04
05	7/16-20 SAE Aussen	0.56	0.44
08	7/16-20 SAE Innen	1.10	0.84
06	VCR Feststehend	0.58	0.56
07	VCO Feststehend	0.47	0.56
12	G 1/4 A (nach DIN 3852 Teil 11, Form E)	0.47	0.44
13	G 1/4 B Aussen	0.59	0.37
46	9/16-18 SAE Innen	0.39	0.47
76	7/16-20 SAE mit 37° Konus	0.55	0.36
75	3/4" Tri-Clamp Anschluss	1.10	0.96
15	1 1/2" Tri-Clamp Anschluss	1.23	1.99
20	2.0" Tri-Clamp Anschluss	1.23	2.49



VERFÜGBARE PROZESSANSCHLÜSSE

1/8, 1/4 ODER 1/2 NPT AUSSEN



1/8 ODER 1/4 NPT INNEN,
7/16-20 SAE INNEN



VCR ODER VCO



7/16-20 SAE AUSSEN (OPTIONAL
37° KONUS)



3/4", 1 1/2" ODER 2" SANITARY



G 1/4 A DIN 3852 TEIL 11, FORM E



1/2 NPT INNEN



G 1/4 B AUSSEN



ELEKTRISCHE ANSCHLÜSSE

1/2 NPT VERSCHRAUBUNG FÜR
PANZERROHR, 18 AWG DRAHT,
LOSE ANSCHLUSSDRÄHTE

(Option ___ C)



M20 X 1.5 VERSCHRAUBUNG FÜR
PANZERROHR, 18 AWG DRAHT,
LOSE ANSCHLUSSDRÄHTE

(Option ___ G)



HINWEIS ZUR AUSWAH

Bitte beachten Sie folgende Hinweise bei der Festlegung der Schalter-Konfiguration:

Messglied:

Das Messglied wandelt die Druckänderungen in eine Kraft um, die den Mikroschalter betätigt. Das Messglied ist Messstoff berührt und muss gegenüber diesem korrosionsbeständig sein.

Der A-Schalter ist in drei unterschiedlichen Ausführungen des Messglieds erhältlich: Kolben mit verschweißter Edelstahl-Membran, Edelstahlkolben mit Viton O-Ringdichtung, Edelstahlkolben mit Buna-N O-Ringdichtung. Der Kolben mit verschweißter Edelstahlmembrane wird für die Messbereiche

-1/1 bar bis 14 bar verwendet, der Edelstahlkolben für die Messbereiche 7 bar bis 1000 bar. Schalter mit den Messbereichen 7 bar und 14 bar werden in allen 3 Ausführungen gefertigt. Die Lastwechselbeständigkeit des Kolbensystems ist besser, jedoch ist die Ausführung mit Edelstahlmembran für höhere Messstofftemperaturen besser geeignet.

Das Kolbensystem ist gegenüber dem Membransystem widerstandsfähiger bei großen Druckänderungen, Druckstößen und Druckspitzen, die typisch in Hydrauliksystemen auftreten. Druckschalter mit Kolbensystem werden für Überwachung von Druckabfällen benutzt, hier ist der Messbereich kleiner als der übliche Betriebsdruck.

Schaltfunktionen:

Für die meisten Anwendungen wie Alarm, Not-Aus und Sicherheitsverriegelung ist der Standard-A-Schalter mit einem Schaltpunkt und fester Rückschaltdifferenz die richtige Wahl. Für die Steuerung von Pumpen, Kompressoren und anderen Komponenten ist auch die Rückschaltdifferenz entscheidend. Durch geeignete Wahl des Messbereiches kann diese beeinflusst werden. Bitte konsultieren Sie Ihren zuständigen Ashcroft-Ansprechpartner.

Mikroschalter:

Der Mikroschalter muss entsprechend der zu schaltenden Lasten im Stromkreis gewählt werden. Sie sind in SPDT oder DPDT Ausführung erhältlich. Der DPDT-Mikroschalter besteht aus 2 SPDT-Mikroschaltern, die für eine perfekte Synchronisation auf einer patentierten drehbaren Trägerplatte

angeordnet sind. DPDT-Mikroschalter sind nicht für Messbereiche kleiner 7 bar.

Konventionen für die Schaltpunkteinstellung:

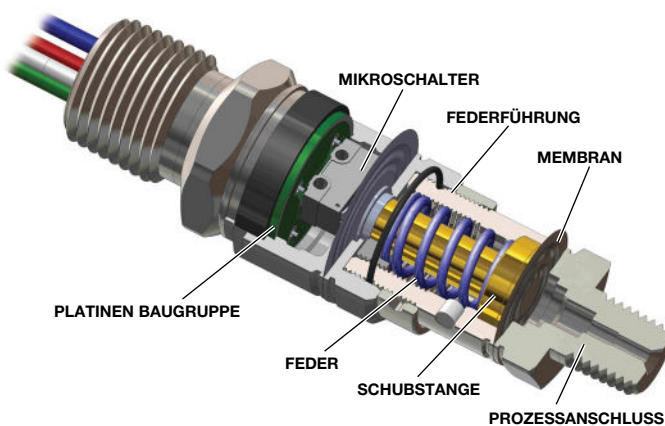
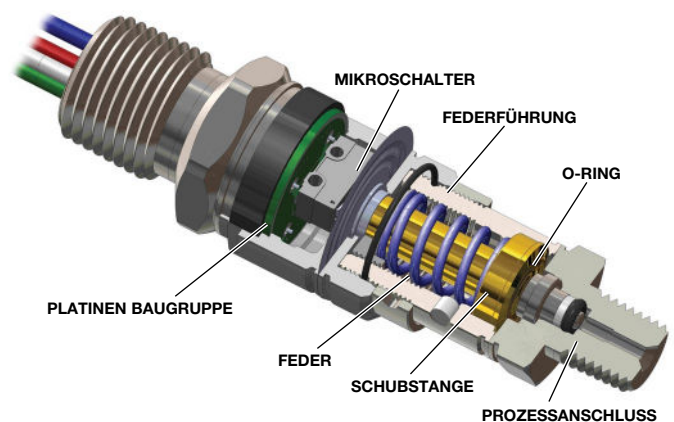
Druckschalter können sowohl für steigenden als auch für fallenden Druck eingestellt werden. Da die Mikroschalter (NO) - Schließer und (NC) - Öffner Kontakte haben, ist der elektrische Anschluss sowohl für steigenden als auch für fallenden Druck als (NO) oder (NC) möglich. Für einen einheitlichen Gebrauch definiert Ashcroft die Schaltpunkte wie folgt:

Steigender Schaltpunkt: Der Druck steigt beginnend ab 0 bar bis zum Schaltpunkt. Ein anschließender Druckabfall führt zum Rückschalten.

Fallender Schaltpunkt: Der Druck steigt beginnend ab 0 bar bis zum Messbereichsendwert. Anschließend fällt der Druck bis zum Schaltpunkt. Ein anschließender Druckanstieg führt zum Rückschalten.

Kundenspezifische Ausführungen:

Der A-Schalter wurde unter Beachtung möglicher kundenspezifischer Anpassungen für Prozessanschluss und elektrischen Anschluss konzipiert. Bitte konsultieren Sie Ihren zuständigen Ashcroft-Ansprechpartner.

Schnittansicht der Schalterbaugruppe mit geschweißter Edelstahlmembran

Schnittansicht der Schalterbaugruppe mit Edelstahlkolben


BEGRIFFSDEFINITION FÜR DRUCKSCHALTER

Genauigkeit (siehe Wiederholbarkeit) – Genauigkeit bezeichnet im Allgemeinen das Verhältnis eines angezeigten Wertes zum Sollwert. Da Druckschalter in der Regel keine Anzeige haben, wird stattdessen die Wiederholbarkeit des Schaltvorganges als Kennwert für die Qualität eines Druckschalters verwendet.

Automatisches Rückschalten – Der Druckschalter kehrt bei Unterschreiten des Schaltwertes selbsttätig in den Ausgangszustand zurück.

Einstell- oder Betriebsbereich – Der Teil der Messbereiches, in dem der Schalterpunkt eingestellt werden kann. Für den A-Schalter sind das in der Regel 10 ... 100% des Messbereichs.

Berstdruck – Der maximale Druck, bis zu dem ein Druckschalter belastet werden kann, ohne dass er durch Leckage oder Bruch versagt. Beim A-Schalter ist das ca. das 16-fache des Messbereichs. Membrandruckschalter können bei Überschreiten des Nenndrucks dauerhaft geschädigt werden.

Rückschaltdifferenz oder Hysterese – ist die Differenz der Schalterpunkte für denselben Messwert, je nachdem, ob der Messwert vorher bis dort gestiegen oder gefallen ist. Sie wird üblicherweise in derselben Maßeinheit wie der Schalterwert angegeben.

Feste Rückschaltdifferenz – ist eine konstruktiv und fertigungstechnisch bedingte Eigenschaft eines Druckschalters. Die Differenz zwischen Schalt- und Rückschaltwert kann nicht eingestellt werden.

National Electrical Manufacturers Association (NEMA) – Dieser Verband von Elektrogeräteherstellern hat Kategorien von Gehäuseschutzarten sowie deren Spezifikation und Prüfanforderungen definiert.

NEMA 4X - Typ 4X-Gehäuse sind für den Innen- und Außenbereich vorgesehen, um in erster Linie einen gewissen Schutz vor Korrosion, windgetriebenem Staub und Regen, Spritzwasser und Schlauchwasser zu bieten und durch die Bildung von Eis auf dem Gehäuse unbeschädigt zu bleiben.

NEMA 7 - Gehäuse vom Typ 7 sind für den Einsatz in Innenräumen an Orten bestimmt, die als Klasse I, Gruppen A, B, C oder D eingestuft sind, wie sie im National Electrical Code (NEC) definiert sind. Gehäuse vom Typ 7 müssen in der Lage sein, den Drücken standzuhalten, die sich aus einer inneren Explosion spezifizierter Gase ergeben, und eine solche Explosion so weit eindämmen, dass ein in der den Gehäuse umgebenden Atmosphäre vorhandenes explosives Gas-Luft-Gemisch nicht gezündet wird. Geschlossene und wärmeerzeugende Geräte dürfen nicht dazu führen, dass die Temperatur der Außenflächen einen Wert erreichen, der geeignet ist, ein explosives Gas-Luft-Gemische in der umgebenden Atmosphäre zu entzünden.

NEMA 9 - Gehäuse vom Typ 9 sind für den Einsatz in Innenräumen an Orten bestimmt, die als Klasse II, Gruppen E, F oder G eingestuft sind, wie sie im National Electrical Code (NEC) definiert sind. Gehäuse vom Typ 9 müssen das Eindringen von Staub verhindern können. Geschlossene und wärmeerzeugende Geräte dürfen nicht dazu führen, dass die Temperatur der Außenflächen einen Wert erreichen, der geeignet ist, Staub auf dem Gehäuse zu entzünden oder zu verfärben oder Staub-Luft-Gemische in der umgebenden Atmosphäre zu entzünden.

Ausgangs-Kontaktposition – Kontaktposition vor Auslösung des Schalters. Normally closed (NC) Kontakte öffnen bei Aktivierung des Schalters. Normally open (NO) Kontakte schließen bei Aktivierung des Schalters.

Normally Closed Kontakt / Öffner – bezeichnet einen Kontakt, der in der Ausgangsposition geschlossen ist. Eine Druckänderung öffnet den Kontakt.

Normally Open Kontakt / Schließer – bezeichnet einen Kontakt, der in der Ausgangsposition geöffnet ist. Eine Druckänderung schließt den Kontakt. Überlastbereich – Eine unspezifische Angabe, die sich sowohl auf den Prüfdruck als auch den Berstdruck beziehen kann.

Prüfdruck – ist der maximal zulässige Druck, bis zu dem der Schalter belastet werden kann, ohne dass eine Schädigung eintritt. Der Richtwert gilt unter Laborbedingungen mit einer definierten Druckanstiegsgeschwindigkeit und Temperatur. Bitte besprechen Sie Ihre Anwendung mit dem Hersteller, die Betriebstemperatur des Schalters im Einsatz ist meist höher als die Referenztemperatur von 20°C.

Wiederholbarkeit (Genauigkeit) – Quantitative Angabe der Abweichung voneinander unabhängiger Messwerte, die unter wiederholbaren und definierten Bedingungen ermittelt werden (Druckänderung in derselben Richtung, über den gesamten Messbereich).

Anmerkung: Üblicherweise wird die Wiederholabweichung gemessen und als Prozent-Wert im Verhältnis zur Messspanne dargestellt. Rückschaltwert oder Hysterese werden nicht berücksichtigt

Rückschaltpunkt – ist der Druckwert, bei dem der elektrische Schaltkontakt nach einer Aktivierung in seine Ausgangslage zurückkehrt.

Schaltpunkt – ist der Druckwert, bei dem der Stromkreis durch den Schalter ein- oder ausgeschaltet wird. Um die Rückschaltdifferenz für eine anwendungsgerechte Funktion zu berücksichtigen, ist die Richtung der Druckänderung (steigend oder fallend) anzugeben.

Single Pole Double Throw (SPDT) Schalter – Ein SPDT Wechselschalter ist ein Schalter mit drei Anschlüssen, der einen Stromkreis öffnet und gleichzeitig einen anderen schließt.

Der gemeinsame Mittelanschluss COM (common) wird in der Ruhestellung mit NC (normally closed) und in der anderen Stellung mit NO (normally open) verbunden.. SPDT ist Standard beim A-Schalter.

Double Pole Double Throw (DPDT) Schalter – Zwei SPDT Wechselschalter, die beim selben Schaltpunkt gleichzeitig und gleichartig betätigt werden. Jeder Schalter hat einen gemeinsamen Mittelanschluss COM (common), einen Anschluss Ruhestellung NC (normally closed) und einen Anschluss in der anderen Stellung NO (normally open). Die Schalter sind voneinander unabhängig und können in getrennten Stromkreisen beschaltet werden. Beide Stromkreise können als Ruhestellung (N/O) oder in der anderen Stellung (N/C) ausgeführt werden.

Schnappschalter – Ein Schnappschalter ist ein elektrischer Schalter, dessen Kraft-Weg-Charakteristik eine ausgeprägte Hysterese zeigt. Zu Beginn der Betätigung steigt die notwendige Kraft mehr oder weniger stark an. Bei Erreichen des Schaltpunkts schnappt das mechanische System im Inneren des Schalters schlagartig in die andere Schaltstellung, und die Betätigungskraft fällt entsprechend ab.

