

# Differenzdruckmanometer mit Magnetkupplung

## Modell 1134

**Maximaler statischer Druck 2,4 bar**

Nenngröße 4 ½ inch, 114 mm

Genauigkeit: 3 %

### Merkmale

- Edelstahlgehäuse
- Schutzart IP65
- Feinfühliges Zeigerbewegung
- Kompakte Bauart
- Magnetkupplung
- Optional mit Reed-Kontakten

### Anzeigebereiche

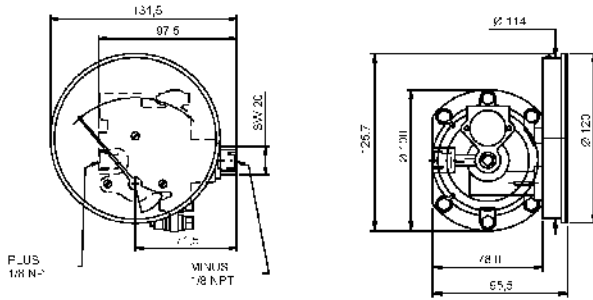
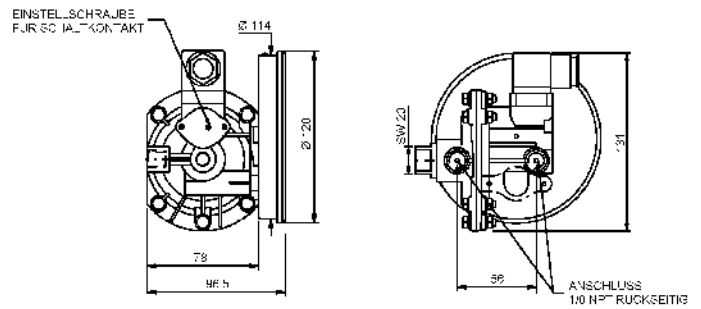
0 ... 25 mmH<sub>2</sub>O bis 0 ... 1250 mmH<sub>2</sub>O

### Einsatzbereiche

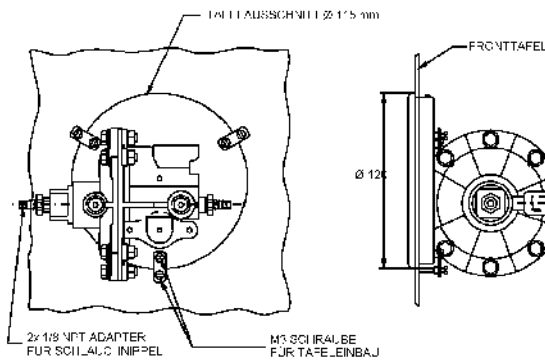
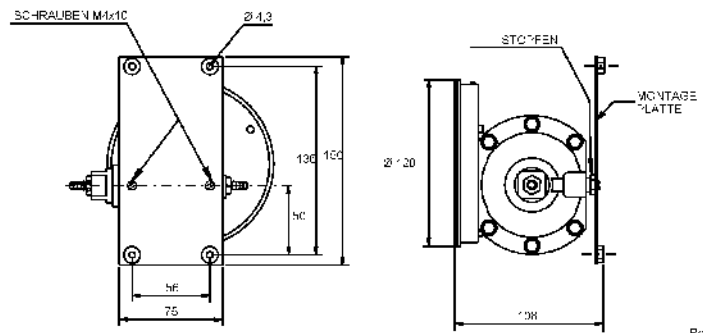
Druckmessung in Reinräumen  
Heizungs-, Lüftungs- und Klimatechnik  
Pharmazeutische Anlagen  
Filterüberwachung



| Technische Daten                  | 1134                                                                                                                                                                             |
|-----------------------------------|----------------------------------------------------------------------------------------------------------------------------------------------------------------------------------|
| Nenngröße in mm                   | 114 (4 ½"), Flansch 150 mm auf Anfrage                                                                                                                                           |
| Bauart                            | Zylindrisches Topfgehäuse                                                                                                                                                        |
| Messprinzip                       | Magnetkupplung                                                                                                                                                                   |
| Messglied                         | Faltmembrane                                                                                                                                                                     |
| Messbereiche                      | 25 50 75 100 125 150 200 250 375 500 750 1000 1250                                                                                                                               |
| in mmH <sub>2</sub> O             | 250 500 750 1000 1250 1500 2000 2500 3750 5000 7500 10000 12500                                                                                                                  |
| in Pa                             | 1 2 3 4 5 6 8 10 15 20 25 30 40 50                                                                                                                                               |
| in in. H <sub>2</sub> O           |                                                                                                                                                                                  |
| Maximaler statischer Druck in bar | 2,4 (35 psi)                                                                                                                                                                     |
| Druckart                          | Differenzdruck                                                                                                                                                                   |
| Prozessanschluss                  | 1/8 NPT innen                                                                                                                                                                    |
| Anschlusslage                     | Rückseitig und seitlich, kann während der Montage gewählt werden (Adapter zum Verschluss der nicht genutzten Anschlüsse liegen bei)                                              |
| Werkstoff                         |                                                                                                                                                                                  |
| Druckkammer, Kolben               | ABS-Kunststoff, Aluminium                                                                                                                                                        |
| Magnet                            | Keramik und Nylon                                                                                                                                                                |
| Membrane, Dichtungen              | Buna-N, optional Silikon                                                                                                                                                         |
| Gehäuse/Ring                      | Edelstahl 1.4301 (304)/Buna-N                                                                                                                                                    |
| Sichtscheibe                      | Instrumentenglas, optional Acrylglas                                                                                                                                             |
| Zifferblatt                       | Aluminium, weiß, Beschriftung und Skale schwarz                                                                                                                                  |
| Zeiger                            | Aluminium, schwarz, optional roter Markenzeiger                                                                                                                                  |
| Genauigkeit                       | 3 % für ansteigenden Druck                                                                                                                                                       |
| Temperaturbereiche                |                                                                                                                                                                                  |
| Betriebstemperatur                | 0 ... 60 °C                                                                                                                                                                      |
| Messstofftemperatur               | Max. 60 °C                                                                                                                                                                       |
| Lagerungstemperatur               | 0 ... 60 °C                                                                                                                                                                      |
| Temperatureinfluss                | Max. 0,3 % / 10 K                                                                                                                                                                |
| Schutzart nach EN 60 529/IEC 529  | IP65                                                                                                                                                                             |
| Montageart                        | Direktmontage, optional Tafelbau, Wandmontage oder 2"-Rohrmontage (nur für Anschlusslage seitlich), andere auf Anfrage                                                           |
| Gewicht in kg                     | 0,4                                                                                                                                                                              |
| Zubehör                           |                                                                                                                                                                                  |
| Standard                          | 2 Messingadapter für Schlauchanschluss (3/16" bzw. 4 oder 6 mm), Tafelbausatz, 2 Verschlussstopfen für nicht genutzte Prozessanschlüsse                                          |
| Optional                          | Manometerabsperventile                                                                                                                                                           |
| Kontakte (Reedkontakte) optional  | 1 oder 2 SPST unabhängig einstellbar (Kontaktbelastung 10 VA, 100 VAC oder DC, 0,5 A) mit DIN-Stecker oder 1 SPDT (Kontaktbelastung 3 VA, 30 VAC oder DC, 0,3 A) mit DIN-Stecker |

**Maßbilder in mm**
**STANDARDGEHÄUSE**

**MIT KONTAKTEN UND DIN-STECKER**


Dieses Gerät ist zum Einbau in einen 115 mm Tafelausschnitt geeignet.

**TAFELEINBAUSATZ**

**WANDMONTAGE**


Rev. 4

**Bestellangaben**

| Nenngröße                  | Typ  | Material Messsystem | Ausführung        | Prozessanschluss   | Anschlusslage                                                                                        | Messbereich                                                                                                                 | Maßeinheit | Gehäuse/Kontakte                                                                                                                                           | Optionen                                                                                                                                                                                                                                                     |
|----------------------------|------|---------------------|-------------------|--------------------|------------------------------------------------------------------------------------------------------|-----------------------------------------------------------------------------------------------------------------------------|------------|------------------------------------------------------------------------------------------------------------------------------------------------------------|--------------------------------------------------------------------------------------------------------------------------------------------------------------------------------------------------------------------------------------------------------------|
| (45)<br>4 1/2"<br>(114 mm) | 1134 | (E) ABS-Kunststoff  | (D) Standard IP65 | (RQ) 1/8 NPT innen | (M) Seitlich links/rechts bzw. hinten                                                                | 0/ 25<br>0/ 50<br>0/ 75<br>0/ 100<br>0/ 125<br>0/ 150<br>0/ 200<br>0/ 250<br>0/ 375<br>0/ 500<br>0/ 750<br>0/1000<br>0/1250 | MMH2O      | (=) Standard trocken, ohne Kontakte<br><b>Kontakte</b> (Reed)<br>(V1) 1 SPST mit DIN-Stecker<br>(V3) 2 SPST mit DIN-Stecker<br>(V5) 1 SPDT mit DIN-Stecker | (NH) Messstellenschild<br>(CS) Doppelskala<br>(DA) Skalenaufdruck<br>(SV) Membrane Silikon<br>(PD) Sichtscheibe Acrylglas<br>(SH) Roter Markenzeiger verstellbar<br>(BF) Montageplatte für Wandmontage<br>(TM) 2" Rohrmontage<br>(FF1) Frontflansch (150 mm) |
|                            |      |                     |                   |                    | Nichtbenutzte Prozessanschlüsse müssen bei der Montage mit beiliegenden Stopfen verschlossen werden. |                                                                                                                             |            |                                                                                                                                                            |                                                                                                                                                                                                                                                              |
|                            |      |                     |                   |                    | andere auf Anfrage                                                                                   |                                                                                                                             |            |                                                                                                                                                            |                                                                                                                                                                                                                                                              |
|                            |      |                     |                   |                    | in. H <sub>2</sub> O, mbar, Pa und andere auf Anfrage                                                |                                                                                                                             |            |                                                                                                                                                            |                                                                                                                                                                                                                                                              |

**Bestellbeispiel**

| Nenngröße | Typ  | Material Messsystem | Ausführung | Prozessanschluss | Anschlusslage | Messbereich | Maßeinheit | Gehäuse/Kontakte | Optionen |
|-----------|------|---------------------|------------|------------------|---------------|-------------|------------|------------------|----------|
| 45        | 1134 | E                   | D          | RQ               | M             | 0/25        | MMH2O      | =                | NH       |

**Ashcroft Instruments GmbH**

 Deutschland  
 Max-Planck-Str. 1,  
 D-52499 Baesweiler  
 P.O. Box 11 20, D-52490 Baesweiler  
 Tel.: +49 (0) 2401 808-0

 Frankreich  
 „206“ ZA du Mandinet, 1/3 Rue des Campanules,  
 F-77185 Lognes  
 Tel.: +33 (0) 1 60 37 25 30

Website: www.ashcroft.eu

 Ashcroft Instruments Ltd.  
 Unit 17 & 18 William James House  
 Cowley Road,  
 Cambridge CB4 0WX  
 Tel.: +44 (0) 12 23 39 55 00

e-Mail: sales@ashcroft.com

 Ashcroft ISTANBUL  
 Gayrettepe Mah. Yildiz Posta Cad.  
 Yildiz Residence No:24 K:1 D:4  
 34349 Besiktas -Istanbul  
 Tel.: +90 (0)212 3270847