

# Manomètres étalons, boîtier sécurité

## Modèle 1082

Suivant ASME B40.1

Diamètre nominal: 4 1/2, 6 et 8 1/2 pouces

Précision: Classe 3A (0,25 %)

### Caractéristiques

- Réglage du zéro pour la version standard (cadran ajustable de l'extérieur)
- Compensation automatique de la température ambiante
- Ajustement Micro-Span™ : facilite le réglage sur la pleine échelle
- Tube de Bourdon très résistant
- Boîtier sécurité à paroi renforcée
- Design spécifique de l'aiguille et du cadran pour une meilleure lecture des valeurs
- Limite de surpression 130 %
- Matière en contact avec le fluide: laiton ou Monel
- Système d'amorti hydraulique sur l'axe du mécanisme pour une plus grande stabilité de l'affichage

### Echelles

-1 ... 0 bar jusqu'à 0 ... 700 bar

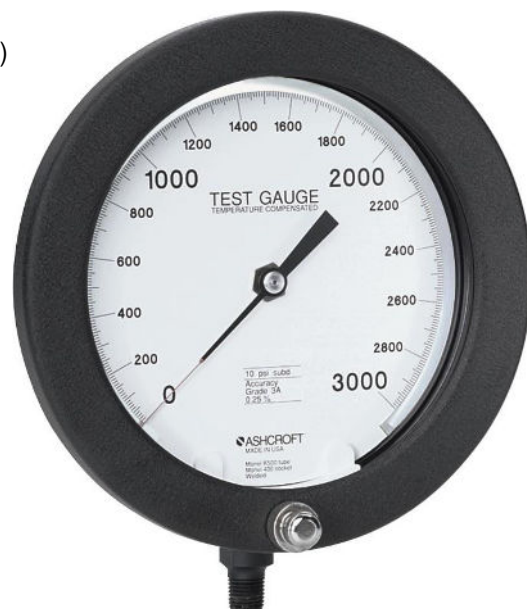
-30 in. Hg ... 0 psi jusqu'à 0 ... 10.000 psi

### Applications

Bancs d'essais

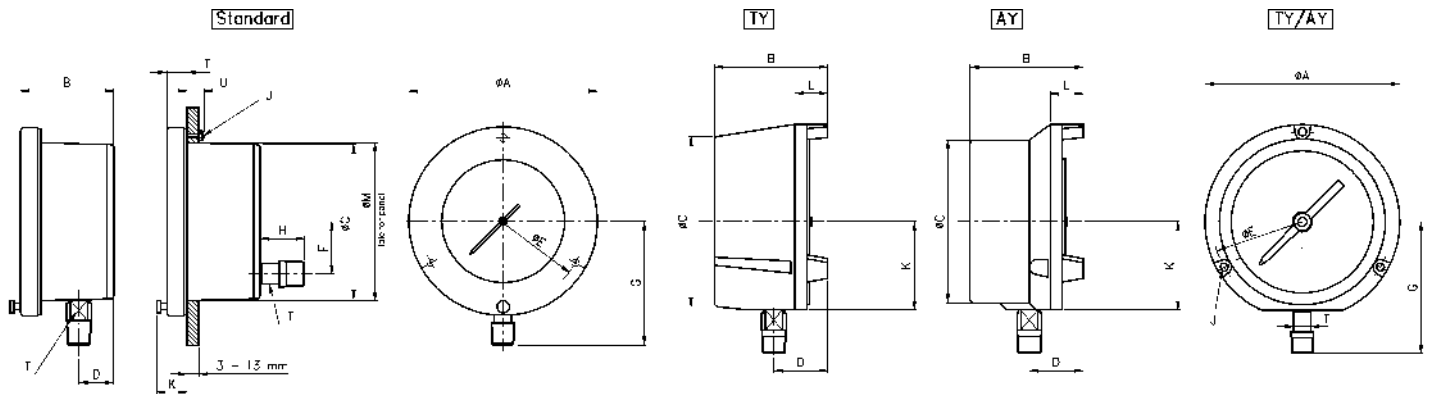
Laboratoires d'étalonnage

Ateliers de maintenance



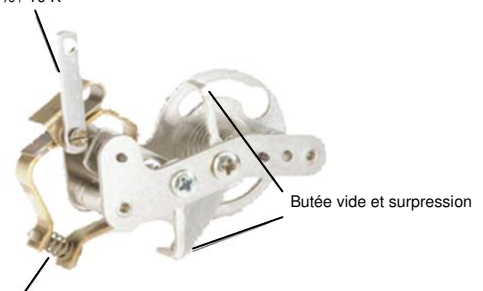
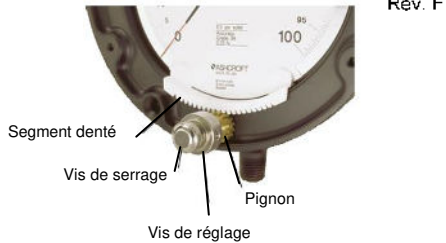
Spécifications techniques	1082					
	Standard			TY	AY	
Boîtier type						
Diamètre en pouce	4 1/2	6	8 1/2	4 1/2	4 1/2	6
Construction	Boîtier sécurité à paroi renforcée, évent à l'arrière					
Lunette réglage du zéro	A charnière			Vissée		
Elément sensible	Sur le devant, cadran tournant					
Echelle en bar	Tube de Bourdon					
	1	1,6	2,5	4	6	10
	16	25	40	60	100	160
	250	400	600	700		
Limite de surpression	130 % p.e., courte durée					
Type de pression	Relative, vide et échelles composées					
Raccord du process	1/4 NPT mâle (standard), 1/2 NPT mâle suivant ANSI/ASME B1.20.1					
	9/16-18 UNF-2B Aminco					
	G 1/4 B mâle, G 1/2 B mâle, M20x1,5 mâle (utilisation d'un adaptateur pour les raccords métriques)					
	Autres sur demande					
Orientation du raccord	Vertical, arrière			Vertical		Vertical
Matière						
Raccord process	Laiton (max. 25 bar) et Monel					
Tube	Bronze phosphoreux (max. 25 bar) et Monel					
Boîtier	Aluminium <sup>1)</sup>			Phénol		Aluminium <sup>1)</sup>
Lunette	Acier émaillé noir			Polypropylène		
	<sup>1)</sup> Revêtement époxy noir					
Voyant	Verre d'instrument ; en option : verre de sécurité ou acrylique					
Cadran	Aluminium, blanc avec chiffres noirs et miroir anti-parallaxe					
Aiguille	Aluminium, noir, avec extrémité chantournée					
Mécanisme	Acier inox séries 400, compensation de la température ambiante, réglage micrométrique et butées vide / surpression					
Précision	Classe 3A (0,25 % p.e.)					
Limites						
Température ambiante	-25 ... 60 °C					
Température du fluide	Max. 100 °C					
Température de stockage	-40 ... 65 °C					
Influence de la température	Compensation automatique					
Protection suivant EN 60 529/IEC 529	IP54					
Bain d'huile	-					
Montage	Local ; en option : encastré			Local, mural ou encastré (avec collerette avant amovible 1278M)		Local, mural
Poids en kg	1,1	1,4	2	1,6	1,1	1,4
Accessoires, options	Robinets, limiteurs de surpression					

Plan d'encombrements en mm



Type	Ø cadran	A	B	C	D	E	F	G	H		J	K	L	M	T	U
									Max/Min							
Standard	4 1/2"	155			137	100					#10-24		124			
	6"	192	73	121	30	178	41	114	35	1/4-20	34	-	165	6	19	
	8 1/2"	257					244	152		1/4-20			229			
TY	4 1/2"	148	86	129	-	137		94			6	67	24		6	-
	6"	194	89	162	41	178		113			6	67	27		6	-
	8 1/2"	257									6	67	27		6	-
AY	4 1/2"	148	87	124	41	137		94								
	6"	194	89	162	41	178		113								
	8 1/2"	257														

La compensation de température réduit les erreurs dues à la température à un taux < 0,09% / 10 K



L'ajustement Micro-Span™ permet un réglage précis et élimine les erreurs d'étalonnage pour le zéro et la pleine échelle

Codification

Diamètre	Matière en contact avec le fluide	Raccord process	Orientation du raccord	Echelle	Unité de pression	Type du boîtier	Options (X)
(45) 4 1/2 pouces (115 mm)	(A) Raccord en laiton, Tube en bronze phosphoreux (max. 25 bar)	(04) 1/2 NPT mâle  (02) 1/4 NPT mâle <sup>1)</sup>	(L) Vertical  (B) Arrière <sup>1)</sup>	-1/ 0 -1/ 1,5 -1/ 3 -1/ 5 -1/ 9	(BAR)	(=) Standard, sans bain d'huile  (AY) Aluminium, lunette vissée en polypropy- lène (uniquement diamètre 4 1/2" et 6", raccord vertical)	(NH) Plaque repère  (6B) Nettoyage pour service oxygène  (PD) Voyant acrylique  (SG) Verre de sécurité
(60) 6 pouces (150 mm) <sup>1)</sup>	(P) Raccord en Monel 400, Tube en K-Monel	(09) 9/16-18 UNF- 2B Aminco		0/ 1 0/ 1,6 0/ 2,5 0/ 4 0/ 6 0/ 10 0/ 16 0/ 25 0/ 40 0/ 60 0/ 100 0/ 160 0/ 250 0/ 400 0/ 600 0/ 700		(TY) Phénol, lunette vis- sée en polypropy- lène (uniquement diamètre 4 1/2", raccord vertical)	(1278M) Collerette pour montage encasté, boîtiers TY et AY, dia- mètres 4 1/2" et 6"
(85) 8 1/2 pouces (215 mm) <sup>2)</sup>							La liste des options commence par un „X“; chaque option est précédée d'un « = ».

Exemple de commande

Diamètre	Modèle	Matière en contact avec le fluide	Raccord process	Orientation du raccord	Echelle	Unité de pression	Type du boîtier	Options
45=	1082=	P=	02=	L=	0/16=	BAR=	=	X=NH

Ashcroft Instruments GmbH

Allemagne  
Max-Planck-Str. 1, D-52499 Baesweiler  
P.O. Box 11 20, D-52490 Baesweiler  
Tel.: +49 (0) 2401 808-0, Fax: +49 (0) 2401 808-125

France  
48, Chemin des Landes  
F-69700 Montagny  
Tel.: +33 (0) 9 65 32 71 31, Fax: +33 (0) 6 08 21 53 80

Site internet: www.ashcroft.eu

e-Mail: sales@ashcroft.com

Royaume-Uni  
Unit 17 & 18 William James House  
Cowley Road, Cambridge CB4 0WX  
Tel.: +44 (0) 12 23 39 55 00, Fax: +44 (0) 12 23 39 55 01