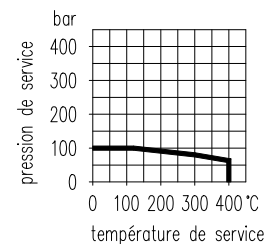
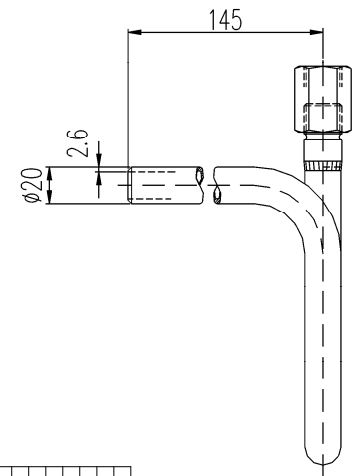
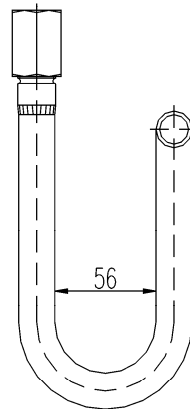
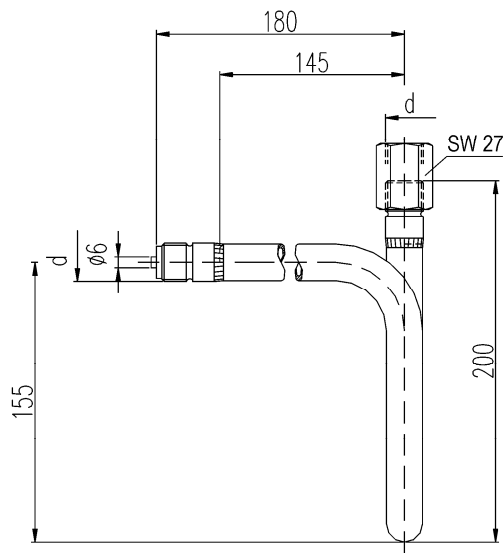


# Siphons pour manomètres DIN 16 282

## Siphons en U pour prise de pression horizontale

**Type A (analogue à DIN 16 282)**  
avec G 1/2 mâle côté entrée

**Type B**  
avec raccord à souder côté entrée



Raccordements d	Matière	Référence	
		Type A	Type B
G 1/2	Acier	15-SIP02-A-SC-51	15-SIP02-B-SC-51
	Acier inox	15-SIP02-A-SS-51	15-SIP02-B-SS-51
½ NPT	Acier	04-SIP02-A-SC-50	04-SIP02-B-SC-50
	Acier inox	04-SIP02-A-SS-50	04-SIP02-B-SS-50

Matière		Pression de service maxi bar	Température maxi à l'entrée °C
Abréviation			
10 St	St 35.8	100	120
20 St	316Ti (1.4571)	80	300
		63	400

Pièces détachées	Acier	Inox
	No. de matière DIN	
Tube 20 x 2,6 mm	St 35.8	316Ti (1.4571)
Mamelon mâle	Ck 15	316Ti (1.4571)

- Surface: acier phosphaté
- Domaines d'utilisation:  
Sur circuits de liquides, gaz ou vapeur
- Autres matières, rapports pression/température et raccords sur demande