

B-Schalter Serie - Überdruck, Differenzdruck & Hochdruck für Hydraulik

HAUPTMERKMALE

- Einstellbarer Schalterpunkt zwischen 15-100% des Messbereiches
- Fester oder limitiert einstellbarer Rückschaltwert
- Große Auswahl an Schaltkontakten
- Explosionsgeschützte Ausführung bietet kompromisslosen Schutz
- Spezielle Ausführung für NACE und Feuerlöschanlagen

ANWENDUNGEN

- Bohrinseln
- Chemische und petrochemische Industrie
- Kunststoff- und Papierindustrie
- Stahlwerke
- Kraftwerke
- Wasser- und Abwasserbehandlung
- Andere korrosive Umgebungen



EIGENSCHAFTEN

Schaltpunkt:	Eingestellt oder einstellbar
Schaltpunkt Wiederholbarkeit:	±1% der Messspanne (zusätzlich ±1% der Messspanne pro 10 K zum ursprünglichen Schalterpunkt bei 20 °C)
Schutzart:	B4/Hydraulik: NEMA 4X, IP66 B7: NEMA 7/9, IP66
Gehäusewerkstoff:	Aluminium kunstharzbeschichtet (standard) Optional: Edelstahl 316 (NEMA 7/9 only)
Membranwerkstoff:	Buna N, Viton, Teflon, Edelstahl, Monel
Prozessanschluss:	¼ NPT innen (standard) Optional: ½ NPT innen, ¼ NPT innen & ½ NPT außen kombiniert
Elektrischer Ausgang:	SPDT oder DPDT
Elektrischer Anschluss:	¾ NPT innen (standard) Optional: ½ NPT innen, M20 x 1,5
Umgebungstemperatur:	-19 °C bis 65 °C (-20 °F bis 150 °F) Kalibriert bei 20 °C
Messstofftemperatur:	-18 °C bis 65 °C (Buna n or Teflon Membrane) -6 °C bis 148 °C (Viton Membrane) -18 °C bis 148 °C (SS or Monel Membrane)
Messbereich:	Überdruck: Vakuum - 3000 psi, Differenzdruck: 0-600 psi Hydraulik: 1000-7500 psi
Zulassungen:	UL, CSA, FM, CE, RoHS (NEMA 4) ATEX, CSA, FM, IECEx, UL, RoHS (NEMA 7) UL: E38812, E34743 CSA: 55541 CSAE: 21UKEX1056X ATEX: Sira 02ATEX1391X IECEx SIR 14.007X FM: Limit Control and Steam Limit Control

- Hohe Zuverlässigkeit
- Entwickelt für den Einsatz in anspruchsvollen Anwendungen
- Messbereiche von -1 bis 500 bar

FACTORY SEALED
CLASS I DIV 1 GROUPS B, C, & D
CLASS II DIV 1 GROUPS E, F, & G

Sira 02 ATEX 1391X
IECEx SIR 14.0077X
CSAE 21UKEX1056X

CE 2813 Ex II 2GD

Ex db IIC T6 Gb
Ex tb IIIC T85°C Db IP 6X
(Ta = -20°C to +60°C)

Sira 04 ATEX 2081X
IECEx SIR 16.0018X

CE 2813 Ex II 1GD

Ex ia IIC T4 Ga
Ex ia IIIC T135°C Da IP6X
(Ta = -20°C to +60°C)

B-Schalter Serie - Überdruck, Differenzdruck & Hydraulik

ÜBERDRUCK, DIFFERENZDRUCK & HYDRAULIK MESSBEREICHE

Überdruck / Vakuum Messbereiche			Überlast		Rückschaltwerte für Schaltkontakte				
Nenndruck			Prüfdruck	Berstdruck	20, 26, 27	21, 24, 31	50	22	32, 42
Vakuum									
-30" Hg	-760mm Hg	-100 kPa	250	400	0,3-0,7	1,5-3,0	0,5-2,2	0,4-1,5	2,1-4,2
Kombinierte Messbereich									
-15" H ₂ O/ 15" H ₂ O	-375mm H ₂ O/ 375mm H ₂ O	-3,7 kPa/ 3,7 kPa	20	35	0,15-0,75/ 0,15-0,75	1,5-2,5/ 1,5-2,5	0,45-2,0/ 0,45-2,0	0,5-1,2/ 0,5-1,2	2,1-3,5/ 2,1-3,5
-30" H ₂ O/ 30" H ₂ O	-760mm H ₂ O/ 760mm H ₂ O	-7,5 kPa/ 7,5 kPa	20	35	0,30-0,60/ 0,30-0,60	1,5-2,5/ 1,5-2,5	0,45-2,0/ 0,45-2,0	0,5-1,5/ 0,5-1,5	2,1-3,5/ 2,1-3,5
-30" Hg/ 15 psi	-760mm Hg/ 1,0 kg/cm ²	-100 kPa/ 100 kPa	250	400	0,5-1,0/ 0,3-0,7	2,0-3,0/ 0,5-1,5	0,75-2,5/ 0,5-1,0	0,7-1,8/ 0,7-1,4	2,8-4,2/ 0,7-2,1
-30" Hg/ 30 psi	-760mm Hg/ 2,0 kg/cm ²	-100 kPa/ 200 kPa	250	400	1,0-1,5/ 0,3-0,8	3,0-6,0/ 1,0-2,0	1,2-4,5/ 0,7-1,5	1,4-2,4 0,4-1,3	4,2-8,4/ 1,4-2,8
-30" Hg/ 60 psi	-760mm Hg/ 4,0 kg/cm ²	-100 kPa/ 400 kPa	250	400	2,0-3,0/ 0,7-1,5	5,0-9,0/ 3,0-5,0	2,5-7,0/ 1,1-4,0	2,8-4,5 1,0-2,3	7,0-12,0/ 4,2-7,0
Überdruck									
10" H ₂ O	250mm H ₂ O	2,5 kPa	20	35	0,2-0,5	1,0-2,0	0,35-1,5	0,4-1,0	1,4-2,8
30" H ₂ O	750mm H ₂ O	7,5 kPa	20	35	0,3-0,6	1,5-2,5	0,45-2,0	0,5-2,0	2,1-3,5
60" H ₂ O	1500mm H ₂ O	15 kPa	20	35	0,5-1,3	1,5-3,5	0,9-2,5	0,7-3,0	2,1-5,0
100" H ₂ O	2500mm H ₂ O	25 kPa	20	35	0,6-1,6	2,5-5,5	1,1-4,0	1,0-4,0	3,5-7,7
150" H ₂ O	3750mm H ₂ O	37 kPa	20	35	1,0-2,5	4,5-8,5	1,7-6,5	2,0-6,0	6,0-12,0
15 psi	1,0 kg/cm ²	100 kPa	500	1500	0,1-0,35	0,5-1,5	0,2-1,0	0,4-1,0	0,7-2,1
30 psi	2,0 kg/cm ²	200 kPa	500	1500	0,1-0,50	0,5-1,5	0,3-1,0	0,4-1,0	0,7-2,1
60 psi	4,0 kg/cm ²	400 kPa	500	1500	0,3-1,0	1,0-3,5	0,7-2,5	0,6-2,0	1,4-5,0
100 psi	7,0 kg/cm ²	700 kPa	1000	3000	0,5-1,7	1,5-5,0	1,1-3,5	1,0-4,5	2,1-7,0
200 psi	14 kg/cm ²	1400 kPa	1000	3000	1-3	5-13	2-9	3,0-7,5	7,0-18,2
400 psi	28 kg/cm ²	2800 kPa	2400	3000	4-7,5	5-24	5,5-15	4,0-11,0	7,0-33,6
600 psi	42 kg/cm ²	4200 kPa	2400	3000	4-11	9-30	7-20	5,0-23,0	12,6-42
1000 psi	70 kg/cm ²	7000 kPa	12000	18000	7-30	30-110	18-70	15-80	42-154
3000 psi	210 kg/cm ²	2100 kPa	12000	18000	15-60	80-235	37-160	30,0-230	112-329

DIFFERENZDRUCK MESSBEREICHE			Überlast		Rückschaltwerte für Schaltkontakte				
Nenndruck			Statischer Arbeitsdruck	Prüfdruck	20, 26, 27	21, 24, 31	50	22	32, 42
30" H ₂ O	750mm H ₂ O	7,5 kPa	5,4	21,6	0,3-0,6	1,5-2,5	0,45-2,0	0,5-2,0	2,1-3,5
60" H ₂ O	1500mm H ₂ O	15 kPa	5,4	21,6	0,5-1,3	1,5-3,5	0,9-2,5	0,7-3,0	2,1-5,0
100" H ₂ O	2500mm H ₂ O	25 kPa	5,4	21,6	0,6-1,6	2,5-5,5	1,1-4,0	1,0-4,0	3,5-7,7
150" H ₂ O	3750mm H ₂ O	37 kPa	5,4	21,6	1,0-2,5	4,5-8,5	1,8-6,5	2,0-6,0	6,3-12,0
15 psid	1,0 kg/cm ²	100 kPa	500	2000	0,5-1,0	2,0-5,0	0,7-3,5	0,7-1,4	2,8-7,0
30 psid	2,0 kg/cm ²	200 kPa	500	2000	1,0-2,0	2,0-5,0	1,5-3,5	1,4-2,8	2,8-7,0
60 psid	4,0 kg/cm ²	400 kPa	500	2000	2,0-4,0	3,0-6,0	3,0-4,5	2,8-5,6	4,2-8,5
100 psid	7,0 kg/cm ²	700 kPa	1000	4000	4,0-10,0	11,0-20,0	7,0-15,0	6,0-14,0	16,0-28,0
200 psid	14,0 kg/cm ²	1400 kPa	1000	4000	5,0-15,0	12,0-40,0	10,0-26,0	7,0-21,0	17,0-56,0
400 psid	28,0 kg/cm ²	2800 kPa	1000	8000	10,0-20,0	20,0-60,0	15,0-40,0	14,0-28,0	28,0-84,0
600 psid	42,0 kg/cm ²	4200 kPa	1000	8000	20,0-40,0	80,0-150,0	30,0-115,0	30,0-56,0	12,0-210,0



B-Schalter Serie - Überdruck & Differenzdruck

BESTELLBEISPIEL

Beispiel:

**B4 20 B XPK 600
psi**

Enclosure

B4 - Überdruckschalter, Industriegehäuse nach Anforderungen der NEMA 3, 4, 4X, 13 und IP66
B7⁽¹⁾ - Überdruckschalter, explosionsgeschütztes Gehäuse nach Anforderungen der Div. 1 & 2, NEMA 7, 9 und IP66
D4 - Differenzdruckschalter, Industriegehäuse nach Anforderungen der NEMA 3, 4, 4X, 13 und IP66
D7⁽¹⁾ - Differenzdruckschalter, explosionsgeschütztes Gehäuse nach Anforderungen der Div. 1 & 2, NEMA 7, 9 und IP66

Schaltkontakte - UL/CSA gelistet (SPDT)

20⁽⁶⁾ - Kleiner Rückschaltwert AC, 15A - 125/250 VAC
21 - Ammoniak-Einsatz, 5A - 125/250 VAC
22⁽⁷⁾ - Hermetisch abgedichtet, kleiner Rückschaltwert, 5A - 125/250 VAC
23 - Hohe Schaltleistung AC, 22A - 125/250 VAC
24⁽²⁾ - Allgemeine Anwendung, 15A - 125/250/480 VAC, ½A - 125 VDC, ¼A - 250 VDC; 6A, 30 VDC
25⁽³⁾ - Hohe Schaltleistung DC 10A - 125 VAC oder DC, 1/8 HP - 125 VAC oder DC
26⁽⁶⁾ - Abgedichtet gegen Umgebungseinfluss, 15A - 125/250 VAC
27 - Hochtemperatur Ausführung 148 °C, 15A - 125/250 VAC
28⁽⁶⁾ - Mikroschalter SPDT, steigende Schaltrichtung 15A - 125/250 VAC, mit manueller Rückschaltung
29⁽⁶⁾ - Mikroschalter SPDT, fallende Schaltrichtung, 15A - 125/250 VAC, mit manueller Rückschaltung
31 - Goldplattierte Kontakte, 1A - 125 VAC
32 - Hermetisch abgedichtet, Allgemeine Anwendung, 11A - 125/250 VAC, 5A - 30 VDC
42 - Hermetisch abgedichtet, Gold Kontakte, 1A - 125 VAC
50 - Einstellbare Rückschaltwerte, 15A - 125/250 VAC

Doppel-Schaltkontakte - UL/CSA gelistet (2 SPDT) ⁽⁴⁾

61⁽⁶⁾ - Kleiner Rückschaltwert AC, 15A - 125/250 VAC
62⁽⁶⁾ - Abgedichtet gegen Umgebungseinfluss, 15A - 125/250 VAC
63 - Hochtemperatur Ausführung 148 °C, 15A - 125/250 VAC
64 - Allgemeine Anwendung, 15A - 125/250/480 VAC, ½A - 125 Vdc, ¼A - 250 VDC
65 - Ammoniak-Einsatz, 5A - 125/250 VAC
67^{(6) (7)} - Hermetisch abgedichtet, Allgemeine Anwendung, 5A - 125/250 VAC
68⁽⁶⁾ - Hermetisch abgedichtet, Gold Kontakte, 11A - 125/250 Vac 5A, 30 VDC
70 - Mikroschalter mit goldplattierten Kontakten, 1A - 125 VDC
71⁽⁶⁾ - Hermetisch abgedichtet, Gold Kontakte 1A - 125 VDC

Membrane

Werkstoff	Prozesstemp.		Messbereich		
	Grenzwert °C ⁽¹⁰⁾	Vac. °H ₂ O	0-600 psi	0-1000 psi	0-3000 psi
B - Buna-N	-18 bis 65	•	•	•	•
V - Viton	20 bis 148	•	•	•	•
T - Teflon	-18 bis 65	•	•	•	•
S - 316L ⁽⁹⁾	-18 bis 148		•	•	
P - Monel ⁽⁹⁾	-18 bis 148		•	•	

Optionen

Siehe Tabelle auf Seite 6

Messbereiche

Siehe Tabelle auf Seite 4

BESTELLHINWEISE

- Gehäuse epoxydharzbeschichtetes Aluminium Gehäuse (Standard) Edelstahlgehäuse (316L) mit Option YW erhältlich
- Standard Schaltkontakt
- Nicht für psi-Messbereiche erhältlich
- Doppel-Schaltkontakte sind 2 SPDT Mikroschalter, die gemeinsam betätigt werden (nicht getrennt einstellbar).
- Kabel können nicht innerhalb des B4-Gehäuses angeschlossen werden.
- Nicht erhältlich für B7 & D7
- Geschätzter DC. Nennwert, 2.5A, 28 VDC (nicht UL gelistet).
- Geschätzter DC. Nennwert,, 0.4A, 120 Vdc (nicht UL gelistet).
- Nur für Überdruckmessbereiche.
- Umgebungstemperaturgrenzwerte -28 bis 65 °C, alle Ausführungen, Schaltpunktdrift ±1% der Messspanne pro 10 K Temperaturänderung, Kalibrierung erfolgt bei der Referenztemperatur von 20 °C



B-Schalter Serie - Hochdruck für Hydraulik

BESTELLBEISPIEL

Beispiel:

H4 24 V XPK 3000 psi

Enclosure

H4 - Hochdruckschalter für Hydraulik, Industriegehäuse nach Anforderungen der NEMA 3, 4, 4X, 13 und IP66

Schaltkontakte - UL/CSA gelistet (SPDT)

20⁽³⁾ - Kleiner Rückschaltwert AC, 15A - 125/250 VAC

22⁽⁴⁾ - Hermetisch abgedichtet, kleiner Rückschaltwert, 5A - 125/250 VAC

23 - Hohe Schaltleistung AC, 22A - 125/250 VAC

24⁽¹⁾ - Allgemeine Anwendung, 15A - 125/250/480 VAC, 1/2A - 125 VDC, 1/4A - 250 VDC; 6A, 30 VDC

25 - Hohe Schaltleistung DC, 10A - 125 VAC oder DC, 1/8 HP - 125 VAC oder DC

26⁽³⁾ - Abgedichtet gegen Umgebungseinfluss, 15A - 125/250 VAC

27 - Hochtemperatur Ausführung 148 °C, 15A - 125/250 VAC

28 - Mikroschalter SPDT, steigende Schaltrichtung, 15A - 125/250, mit manueller Rückschaltung

29 - Mikroschalter SPDT, fallende Schaltrichtung, 15A - 125/250 VAC, mit manueller Rückschaltung

32 - Hermetisch abgedichtet, Allgemeine Anwendung, 11A - 125/250 VAC, 5A - 30 VDC

Doppel-Schaltkontakte - UL/CSA gelistet (2 SPDT)⁽²⁾

61⁽³⁾ - Kleiner Rückschaltwert AC, 15A - 125/250 VAC

62⁽³⁾ - Abgedichtet gegen Umgebungseinfluss, 15A - 125/250 VAC

63 - Hochtemperatur Ausführung 148 °C, 15A - 125/250 VAC

64 - Allgemeine Anwendung, 15A - 125/250/480 VAC, 1/2A - 125 VDC, 1/4A - 250 VDC

65 - Ammoniak-Einsatz, 5A - 125/250 VAC

70 - Mikroschalter mit goldplattierten Kontakten, 1A - 125 VAC

Membrane

Werkstoff	Prozesstemp. Grenzwert °C ⁽⁵⁾	
V - Viton	-6 bis 148	Viton O-ring, Edelstahl Prozessanschluss

Optionen

Siehe Tabelle auf Seite 6

Messbereich

Messbereich psi	Einstellbarer Schaltwert psi	Prüfdruck psi
1000	150 – 1000	12.000
2000	300 – 2000	12.000
3000	450 – 3000	12.000
5000	750 – 5000	10.000
7500	1125 – 7500	100.000

HINWEIS:

- Standard Schaltkontakt.
- Doppel-Schaltkontakte sind 2 SPDT Mikroschalter, die gemeinsam betätigt werden (nicht getrennt einstellbar).
- Geschätzter DC Nennwert, 0.4A, 120 Vdc (nicht UL gelistet)
- Geschätzter DC Nennwert, 2.5A, 28 Vdc (nicht UL gelistet)
- Umgebungstemperaturgrenzwerte -28 bis 65 °C, alle Ausführungen, Schaltpunktdrift von ±1% der Messspanne pro 10 K Temperaturänderung, Kalibrierung erfolgt bei der Referenztemperatur von 20 °C



B-Schalter Serie - Überdruck, Differenzdruck & Hydraulik

OPTIONALE EIGENSCHAFTEN UND ZUBEHÖR

B-SERIE OPTIONEN						
Code	Beschreibung	Zulässige Schalterserie			Hinweis	
		Überdruck		Differenz- Druck		H
		(psi)	(in. H ₂ O)	(psi)	(in. H ₂ O)	
BP	Wandmontagewinkel für in. H ₂ O Messbereiche		•	•		
BX	½ NPT außen Klemmringverschraubung					•
CH	Gehäusedeckel mit Kette gesichert	•	•	•	•	•
C8	CSA Zulassung	•	•	•	•	10
CN	ATEX Richtlinie 94/9/EC/IECEx Zulassung	•	•	•	•	15
CEN3	Kabelverschraubung M20 für Ex d	•	•	•	•	15
CEN6	Standard Anschluss ¾ NPT innen Ex ia	•	•	•	•	15
CEN7	Kabelverschraubung M20 für Ex ia	•	•	•	•	15
D2	Doppelabdichtung	•		•		15
FM	FM Zulassung – Ein Schaltkontakt	•	•	•	•	14
	FM Zulassung – Zwei Schaltkontakte	•	•	•	•	14
FP	Anti-Pilz-Beschichtung für Tropeneinsatz	•	•	•	•	•
FS	Werkseitig eingestellter Schaltpunkt	•	•	•	•	•
G3	Belleville Actuator	•				13,14
G5	Sicherheitsschalter nach UL für Öl/Gas ≤ 150 in.H ₂ O				•	1, 14
G6	Sicherheitsschalter nach UL für Öl/Gas ≤ 600 psi	•				1, 14
G7	Sicherheitsausführung mit Doppelmembran	•				11
G8	Sicherheitsschalter für Dampf ≤ 300 psi	•				
G9	Anschluss mit Flamm Sperre 1/4 NPT innen	•				7
HS	Hoher Statischer Druck (100 bar)			•		12
HX	Hoher Statischer Druck, 40 psi, (statisch) nur D/B/ 160 psi (Prüfdruck) nur für B/D 100 psi (Prüfdruck) nur für B (in. H ₂ O)		•		•	
JK	Elektrischer Anschluss links	•	•	•	•	•
JL	Elektrischer Anschluss ½" NPT innen	•	•	•	•	•
JM	Elektrischer Anschluss M20 x 1,5 innen	•	•	•	•	•
K3	Anschlussklemmblock	•	•	•	•	6, 15
LE	2 Meter verdrehte Kabel	•	•	•	•	•
NH	Edelstahl Messstellenschild	•	•	•	•	•
NN	Papier Messstellenschild	•	•	•	•	•
PK	Neon Signallampe	•	•	•	•	•
PM	Anschlusskabel ¾" vergossen, Länge 0,4 m	•	•	•	•	•
TA	Prozessanschluss Edelstahl 316 für Messbereiche in. H ₂ O		•		•	
TM	Befestigungssatz für 2" Rohrmontage	•	•	•	•	
UD	Prozessanschluss Edelstahl 316			•		
06	Prozessanschluss ½ NPT innen, ¼ NPT innen Edelstahl 316 (Kombination)	•	•	•	•	5
07	Prozessanschluss ½ NPTF, Edelstahl 316	•	•	•	•	9
6B	Gereinigt für Sauerstoffanwendungen	•	•	•	•	3
	Druckmittleranbau	•	•	•	•	
9F	Wetterfeste Ausführung der in. H ₂ O Messkammer			•		
YW	Gehäuse aus Edelstahl 316	•	•	•	•	15

HINWEIS:

- 1 Membrane Buna N und Viton.
- 2 Bitte den statischen oder Arbeitsdruck für Differenzdruckschalter angeben.
- 3 Buna N kann nicht für Sauerstoffanwendungen gereinigt werden.
- 4 Nicht zulässig für Serie 700.
- 5 Standard für Messbereiche 1000 und 3000 psi. Anschlusslage unten für Differenzdruck in Kombination mit in. H₂O Messbereichen.
- 6 Anschlussblöcke sind Standard für Doppelschaltkontakte der Serie 700.
- 7 Nur Edelstahl Membrane.
- 8 Standard für 700 Serie. Nicht zulässig für Doppelschaltkontakte DPDT der Serie 400.
- 9 Nicht zulässig mit Monel Membrane
- 10 Standard für Serie 400.
- 11 Edelstahlmembrane notwendig. Teflon Membrane als Absicherung, nur NEMA 7.
- 12 Buna N und Viton Membrane – nur für die Messbereiche 15 psid & 30 psid.
- 13 Nur Schaltkontakte 24, 32, 64 or 68 zulässig.
- 14 Nicht für alle Kombinationen zulässig.
- 15 Nur für Serie 700 erhältlich.



Ex ia IIC T4 Ga
Ex ia IIIC T135°C Da IP6X
(Ta = -20°C bis +60°C)



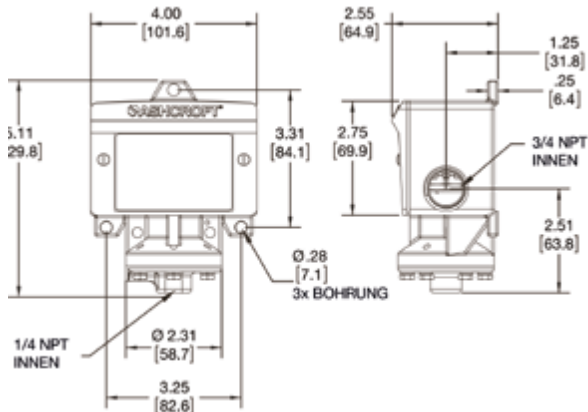
Ex db IIC T6 Gb
Ex tb IIIC T85°C Db IP6X
(Ta = -20°C bis +60°C)



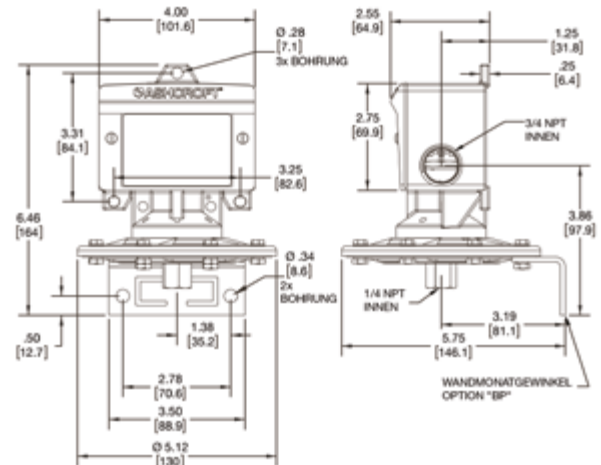
B-Schalter Serie - Überdruck, Differenzdruck & Hochdruck für Hydraulik

B 400 & H400 MABBILD

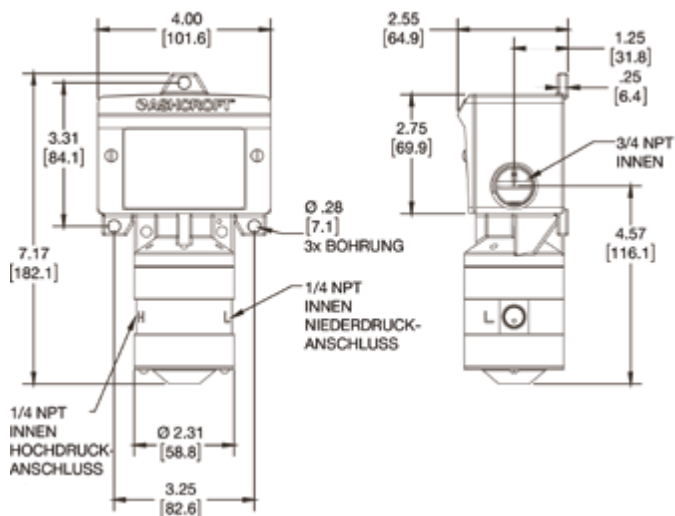
Druck- und Hochdruckschalter für Hydraulik –
Messbereich psi



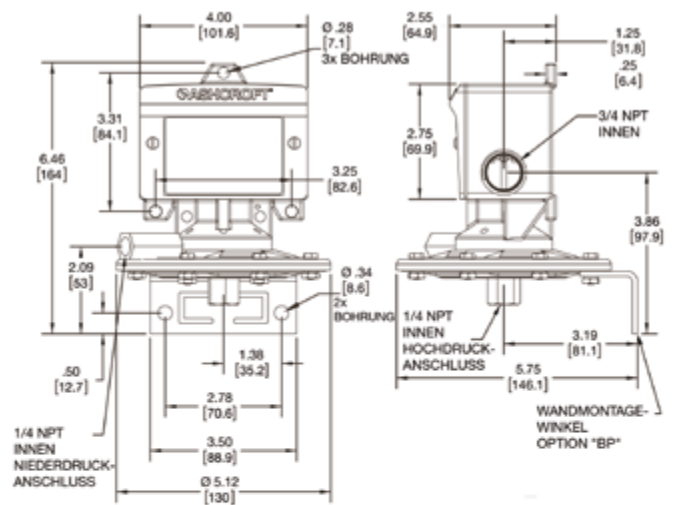
Druck- und Hochdruckschalter für Hydraulik –
Messbereich in. H₂O



Differenzdruckschalter – Messbereich psi



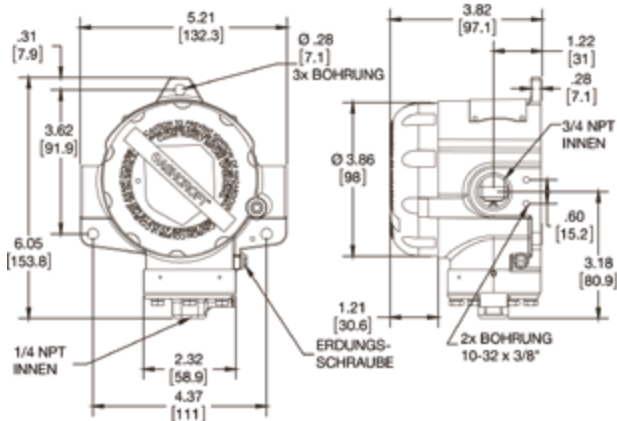
Differenzdruckschalter – Messbereich in. H₂O



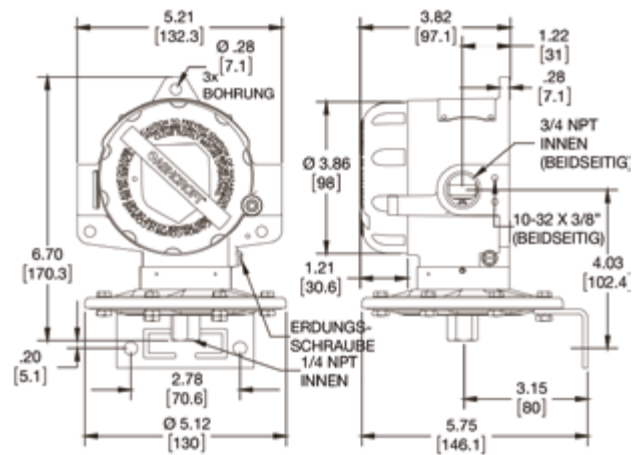
B-Schalter Serie - Überdruck & Differenzdruck

B 700 MABBILD

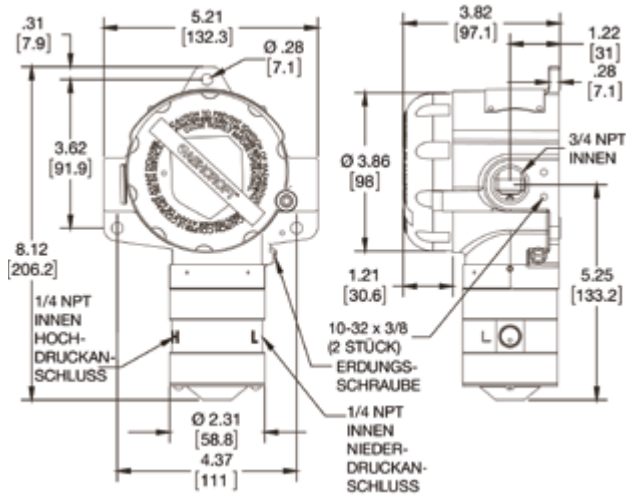
Druckschalter – Messbereich psi



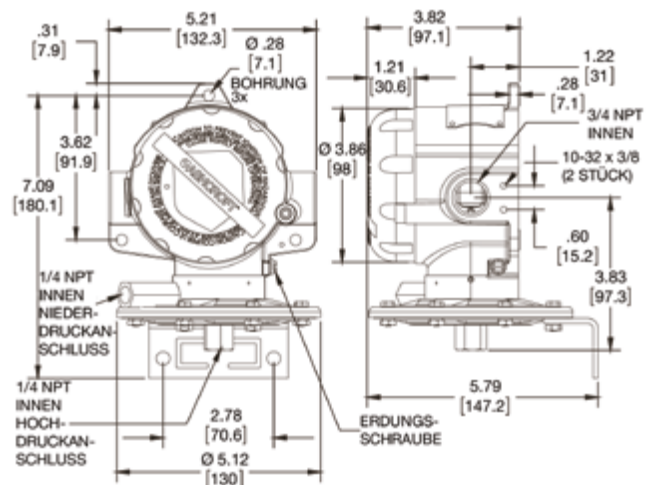
Druckschalter – Messbereich in. H₂O



Differenzdruckschalter – Messbereich psi



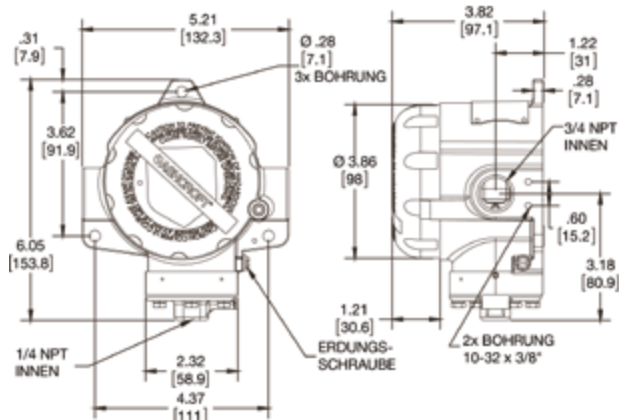
Differenzdruckschalter – Messbereich in. H₂O



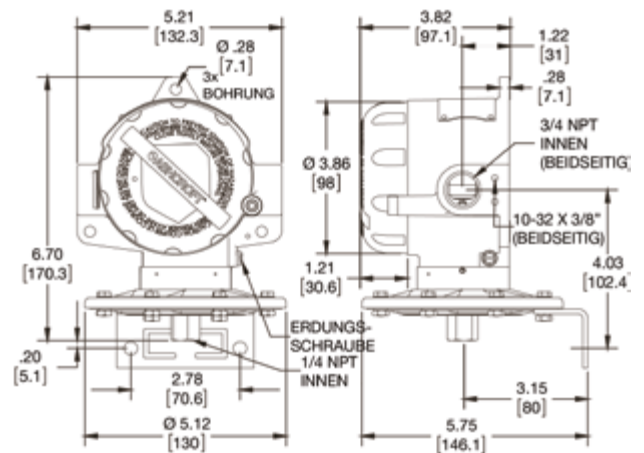
B-Schalter Serie - Überdruck & Differenzdruck

B 700 MABBILD

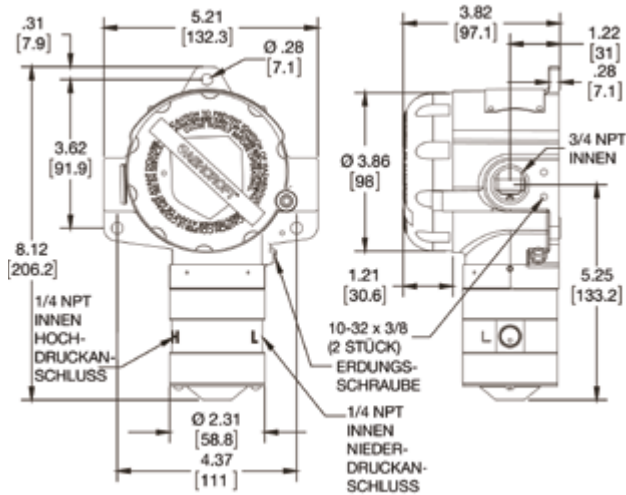
Druckschalter – Messbereich psi



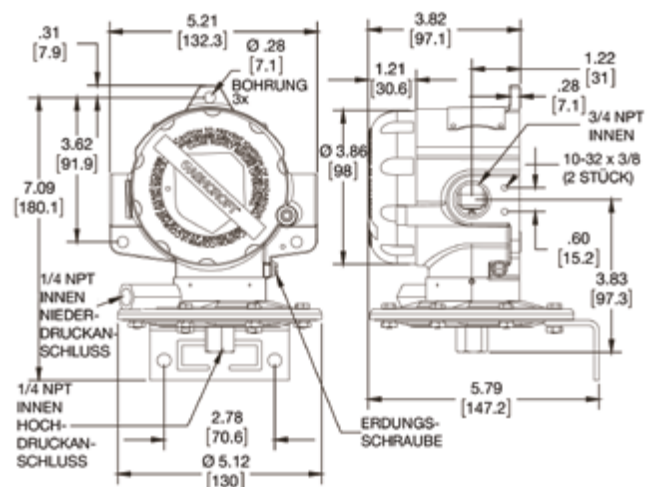
Druckschalter – Messbereich in. H₂O



Differenzdruckschalter – Messbereich psi



Differenzdruckschalter – Messbereich in. H₂O



B-Schalter Serie - Überdruck & Differenzdruck

Ashcroft bietet Druckschalter mit hoher Zuverlässigkeit für Industrie- und Prozessanwendungen an. Wir setzen robuste Ausführungen, die für viele Applikationen mit Sicherheits- und Zuverlässigkeitsanforderungen geeignet sind, ein.

Die verwendeten Werkstoffe folgen die Ashcroft Standards und sind für anspruchsvolle Anwendungen ausgelegt. Unsere modernen und verantwortungsvollen Produktionsstätten sind Bestandteil eines Netzwerkes von weltweit argierenden Zulieferern. Wir beraten Sie gerne zur Auslegung des Produktes für Ihre spezielle Anwendung.

Die Ashcroft B-Schalter Serie ist spezifiziert um viele Druckschalteranforderungen zu erfüllen. Die Werkstoffe der Konstruktion sind für einen langlebigen Betrieb ausgelegt. Eine große Auswahl an präzisen Schaltkontakten sind erhältlich, um jede Bedingung der Applikation zu erfüllen. Diese beinhalten unter anderem hermetisch abgedichtete Kontakte für eine erhöhte Zuverlässigkeit und Sicherheit.

Die eingesetzten Stellglieder sind seit mehr als 20 Jahre weltweit im Einsatz. Spezielle Konstruktionen für NACE, Sicherheitsausführungen für Dampf, Flamm Sperren und viele weitere Anforderungen.

Ein durchdachtes und einfach zu handhabendes Produkt sichert die Zuverlässigkeit ihrer Anlage.

Anwendungen: Pumpen, Kompressoren, Waschanlagen, Filter, Entfetter, Verdampfer, Abwärmennutzungsanlagen, Lebensmittel- und Nahrungsindustrie, Bodenunterstützungsausrüstung, Umkehrosmoseanlagen,

Wärmetauscher, Hydrauliksysteme, Schmier systeme, Marineausrüstung, Textilindustrie, Heizungsbau und Klimatechnik.

Druck- und Differenzdruckschalter

Druck- und Differenzdruckschalter der B-Serie verwenden je nach Schaltpunktanforderung zwei unterschiedliche Stellglieder. Für Schaltpunkte zwischen 2 und 3.000 psi wird eine Membran-Kolben Konstruktion verwendet. Diese Bauweise ermöglicht eine hohe Zuverlässigkeit und eine Vielzahl von verschiedenen Membranenwerkstoffen, die für ihre Anwendung speziell ausgelegt wird. Optional ist ein verschweißtes System für Messbereiche bis 1.000 psi erhältlich um das Maximum an Zuverlässigkeit zu erhalten. Diese Konstruktion ist in Edelstahl 316 oder Monel erhältlich. Die Differenzdruckschalter verwenden ein einzigartiges, doppeltes Membranen-Kolben System, um besonders hohen statischen Betriebsdrücken, trotz kleiner Bauweise, standzuhalten zu können.

Für Schaltpunkte zwischen 4,5 und 150 in. H₂O wird eine große Membrane im Druck- und Differenzdruckschalter eingesetzt um eine höhere Sensitivität zu erhalten.

Alle Standard-Ausführungen haben eine Schaltgenauigkeit von $\pm 1\%$ der Messspanne und halten einem Prüfdruck von minimum 400% der Messspanne aus. Diese Ausführungen sind für Anwendungen, die Vibrationen und Druckstöße beinhalten geeignet und können zusammen mit Ashcroft Druckmittler in Applikationen mit Feststoffen oder aggressiven Medien eingesetzt werden.

