

1377 Duragauge® Prozessmanometer mit PLUS!™ Performance Option

MERKMALE

- Sicherheitsgehäuse mit bruchfester Trennwand und ausblasbarer Rückwand
- Nenngröße 4 ½", 6" und 8 ½"
- Genauigkeit ±0,5 % der Messspanne (ASME B40.100 Grade 2A)
- Zifferblattgestaltung auch nach Kundenvorgabe

TYPISCHE ANWENDUNGEN

- Raffinerien
- Chemische und petrochemische Industrie
- Bohrplattformen
- Wasser und Abwasserbehandlung
- Zellstoff- und Papierindustrie
- Bergbau und Metallurgie
- Verfahrenstechnik
- Spezielle OEM Ausrüstung

Spezifikationen

Genauigkeitsklasse:	±0,5 % der Messspanne (ASME B40.100 Grade 2A)
Nenngröße:	4 ½" (115 mm); 6" (152 mm); 8 ½" (216 mm)
Anzeigebereiche:	Positiver und negativer Überdruck sowie kombinierte Bereiche bis 2000 bar
Anschlusslage:	Unten, rückseitig
Prozessanschluss:	¼ NPT außen, ½ NPT außen, G ½ B außen, M20x1.5 außen, 9/16 -18 UNF-2B (Hochdruckanschluss)
Bauart Gehäuse:	Bruchfeste Trennwand und ausblasbare Rückwand
Sichtscheibe:	Instrumentenglas, optional Sicherheitsglas, Acrylglas oder entspiegeltes Glas
Zeigerwerk:	Justierbar
Werkstoff Zeigerwerk:	Edelstahl Serie 400, Zahnräder und Zeigerwerkhebel Teflon® beschichtet
Zifferblatt:	Aluminium, weiß, Beschriftung und Skale schwarz
Zeiger:	Schwarzer Aluminium Mikrometerzeiger, optional Maximalwertzeiger
Schutzart:	Gehäuse nicht wasserdicht, empfohlen nur für wettergeschützte Umgebung
Dämpfungsoptionen:	PLUS!™ Performance, Drosselschraube, Pulsationsdämpfer, Kapillarleitung, Druckmittler und Stoßdämpfer
Montageart:	Tafeleinbau
Zulassungen:	CRN, CE für PED, EAC

Messstoffberührte Teile

Rohrfeder	Werkstoff Prozessanschluss	Verbindungen
1.4404 / 316L	1.4404 / 316L	Geschweißt
1.4404 / 316L	Stahl	Geschweißt
K-Monel® 500	Monel® 400	Geschweißt
C510 Phos. Bronze	Messing	Silber hartgelötet



1377
Nenngröße 4 ½" (115 mm)



Wesentliche Vorteile

- Besonders geeignet für Tafleinbau
- Großes 8 ½" Zifferblatt für Ablesung aus der Distanz

Nicht-Messstoffberührte Teile

Gehäuse	Ring	Druckentlastungsrückwand
Aluminiumdruckguß, schwarz Epoxyd beschichtet	Klappring, Stahl, schwarz emailliert	Edelstahl Serie 300

Temperaturbereiche

Ausführung	Betriebs-Temperatur	Messstoff-Temperatur	Lagerungs-Temperatur
Ungefüllt	-29 °C bis 93 °C (-20 °F bis 200 °F)	-29 °C bis 121 °C (-20 °F bis 250 °F)	-40 °C bis 121 °C (-40 °F bis 250 °F)
PLUS!™	-40 °C bis 66 °C (-40 °F bis 150 °F)	-40 °C bis 93 °C (-40 °F bis 200 °F)	-40 °C bis 66 °C (-40 °F bis 150 °F)

Hinweis: Abgesehen von Verfärbungen der Zifferblattes und Aushärtung der Dichtung, die bei Umgebungs- oder Prozesstemperaturen über 65 °C auftreten können, können nicht flüssigkeitsgefüllte Messgeräte mit Standardsichtscheiben Dauereinsatztemperaturen bis 121 °C widerstehen. Die Genauigkeit bei Temperaturen über oder unter der Referenzumgebungstemperatur von 20 °C (68 °F) wird durch einen Temperaturfehler von ca. 0,3 % pro 10 K beeinflusst.

Manometer mit Schweißverbindungen halten 400 °C, bei silbergelöteten Verbindungen 232 °C für kurze Zeit ohne Berstbruch aus, obwohl andere Teile des Manometers zerstört werden und die Kalibrierung verloren geht.

Für den Dauereinsatz und für Prozess- oder Umgebungstemperaturen über 121 °C wird ein Druckmittler, eine Fernleitung oder ein Wassersackrohr empfohlen.

**1377 Duragauge® Prozessmanometer
 mit PLUS!™ Performance Option**

BESTELLKODE		BEISPIEL:	45	1377	S	S	04	L	1BR	XLL
Nenngröße										
45	4 ½" (115 mm)		45							
60	6" (152 mm)									
85	8 ½" (216 mm)									
Modell										
1377	Prozessmanometer mit Sicherheitsgehäuse aus Aluminium			1377						
Messstoffberührte Teile (Rohrfeder und Federträger)										
A	Rohrfeder Bronze, Federträger Messing, (max. Messbereich 70 bar/1.000 psi)									
P	Rohrfeder K-Monel® 500, Federträger Monel® 400, (max. Messbereich 2000 bar/30.000 psi)									
R	Rohrfeder Edelstahl 1.4404/316L, Federträger Stahl, (max. Messbereich 1400 bar/20.000 psi)									
S	Rohrfeder und Federträger Edelstahl 1.4404/316L, (max. Messbereich 1400 bar/20.000 psi)				S					
Gehäuseausführung										
S	Sicherheitsgehäuse mit bruchfester Trennwand, ungefüllt					S				
Prozessanschluss										
02	¼ NPT außen (nicht für Messbereiche über 1400 bar/20.000 psi)									
04	½ NPT außen (nicht für Messbereiche über 1400 bar/20.000 psi)						04			
09	9/16-18 UNF-2B (Hochdruckanschluss, für Messbereiche über 1400 bar/20.000 psi Standard)									
15	G ½ B außen (nur für messstoffberührte Teile S, nicht für Messbereiche über 1000 bar/15.000 psi)									
16	M20x1.5 außen (nur für messstoffberührte Teile S, nicht für Messbereiche über 1000 bar/15.000 psi)									
Lage Prozessanschluss										
L	Unten							L		
B	Rückseitig									
Messbereich (hier nur beispielhaft, siehe Tabelle auf Seite 4 für alle Standard-Messbereiche)										
Einfach-Skalen										
15#	15 psi									
1BR	1 bar								1BR	
1KG	1 kg/cm²									
100KP	100 kPa									
Doppel-Skalen										
15#/BR	15 psi Innenskale / 1 bar Außenskale									
1BR/#	1 bar Innenskale / 15 psi Außenskale									
Optionen, bei Auswahl wird ein "X" vorangestellt										
Dämpfung										
LL	Gedämpftes Messwerk PLUS!™									X
NZ	Gedämpftes Messwerk PLUS!™ , silikonfrei									LL
TS	Drosselschraube (Standard für PLUS!™ Dämpfung)									
Zifferblatt										
D3	DuraVis™ rückstrahlendes Zifferblatt (nur für Nenngröße 4 ½")									

Fortsetzung auf Seite 3



**1377 Duragauge[®] Prozessmanometer
 mit PLUS![™] Performance Option**
BESTELLKODE **BEISPIEL:** 45 1377 S S 04 L 1BR XLL

Optionen, bei Auswahl wird ein "X" vorangestellt
Sichtscheibe/Zeiger

- PD Acrylglas
- SG Sicherheitsglas
- NG Entspiegeltes Glas
- EP Maximalwertzeiger, verstellbar
- SH Markenzeiger über dem Zifferblatt, verstellbar

Messsystem/Zeigerwerk

- OS Zeigerwerkbegrenzung max.
- VS Zeigerwerkbegrenzung min.
- TB Rohrfeder mit Spülanschluss (nur für Rohrfeder S, 1400 bar/20.000 psi max.)
- AB Kalibriert auf Absolutdruck
- PR Receiver Manometer für Standard-Pneumatiksignal 3-15 psi (Information von Endanwender erforderlich)
- VY Zeigerwerk mit Krytox geschmiert (silikonfrei)

Markierung und Kennzeichnung

- DA Zifferblattaufdruck (nur Text)
- NH Edelstahlschild mit Draht befestigt (Information von Endanwender erforderlich)

Reinigung

- 6B Gereinigt für Sauerstoffeinsatz

Prüfungen und Zertifikate

- C3 Abnahmeprüfzeugnis für Werkstoff messstoffberührte Teile nach EN 10204 3.1
- C4 Kalibrierzertifikat (nach ASME B40.100:2013 rückführbar auf NIST)
- C7 PED-Konformitätserklärung und CE-Kennzeichnung (für Messbereiche ≥ 200 bar)
- EAC Konformitätserklärung nach EurAsian Conformity
- HY Hydraulik-Druck-Test
 (mit 150% des Messbereichsendwertes für 5 Minuten, max. Zeigerwerkbegrenzung ist Standard)
- MQ Lecktest mit Massenspektrometer
- ML Positive Material Identifikation (PMI)



**1377 Duragauge® Prozessmanometer
 mit PLUS!™ Performance Option**

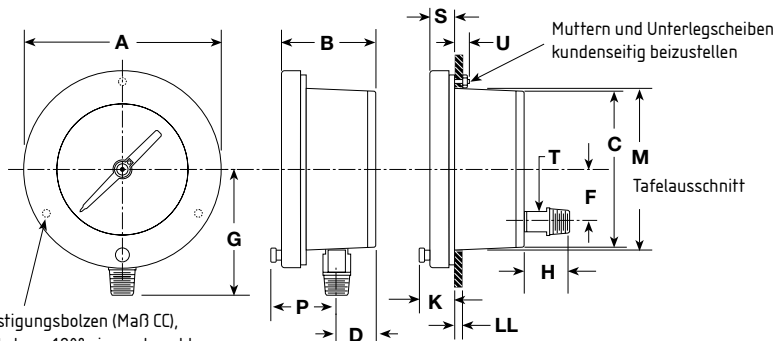
STANDARD-MESSBEREICHE					
	psi	bar	kPa	MPa	kg/cm ²
Vakuum	30IMV	N1BR	N100KP	N1MP	N1KG
	-	N1/0.6BR	N100/60KP	0.1/0.06MP	N1/0.6KG
Kombinierter Bereich	V/15#	-	-	-	-
	-	N1/1.5BR	N100/150KP	N0.1/0.15MP	N1/1.5KG
	V/30#	-	-	-	-
	-	N1/3BR	N100/300KP	N0.1/0.3MP	N1/3KG
	V/60#	-	-	-	-
	-	N1/5BR	N100/500KP	N0.1/0.5MP	N1/5KG
	V/100#	-	-	-	-
	-	N1/9BR	N100/900KP	N0.1/0.9MP	N1/9KG
Positiver Überdruck	15#	1BR	100KP	0.1MP	1KG
	20#	-	-	-	-
	-	1.6BR	160KP	0.16MP	1.6KG
	30#	-	-	-	-
	-	2.5BR	250KP	0.25MP	2.5KG
	60#	4BR	400KP	0.4MP	4KG
	-	6BR	600KP	0.6MP	6KG
	100#	-	-	-	-
	120#	-	-	-	-
	-	10BR	1000KP	1MP	10KG
	160#	-	-	-	-
	200#	-	-	-	-
	-	16BR	1600KP	1.6MP	16KG
	300#	-	-	-	-
	-	25BR	2500KP	2.5MP	25KG
	400#	-	-	-	-
	500#	-	-	-	-
	600#	40BR	4000KP	4MP	40KG
	800#	-	-	-	-
	-	60BR	6000KP	6MP	60KG
	1000#	-	-	-	-
	1500#	100BR	10000KP	10MP	100KG
	2000#	-	-	-	-
	-	160BR	16000KP	16MP	160KG
	3000#	-	-	-	-
	-	250BR	25000KP	25MP	250KG
	4000#	-	-	-	-
	5000#	-	-	-	-
	6000#	400BR	40000KP	40MP	400KG
	8000#	-	-	-	-
-	600BR	60000KP	60MP	600KG	
10000#	-	-	-	-	
15000#	1000BR	100000KP	100MP	1000KG	
20000#	-	-	-	-	
-	1600BR	-	160MP	1600KG	
30000#	-	-	-	-	

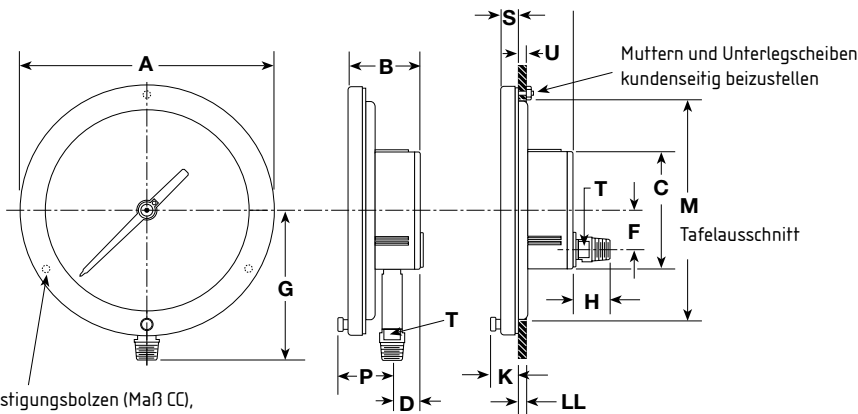


1377 Duragauge® Prozessmanometer mit PLUS!™ Performance Option
MASSBILDER, ABMESSUNGEN IN MM [ZOLL]

Nur als Anhaltspunkt, wenden Sie sich an Ashcroft für spezifische Maßzeichnungen.

NENNGRÖSSE ZOLL	A	B	C	D	E	F	G	H	K	M	P	S	T	U	CC	LL	MASSE (KG)
4 1/2	152 [6]	73 [2,88]	121 [4,75]	27 [1,06]	137 [5,38]	41 [1,63]	100 [3,94]	35 [1,38]	27 [1,06]	124 [4,88]	54 [2,13]	16 [0,62]	16 [0,62]	19 [0,75]	#10-24	3...13 [0,13...0,5]	1,13
6	192 [7,56]	73 [2,88]	121 [4,75]	27 [1,06]	178 [7]	41 [1,63]	114 [4,5]	35 [1,38]	27 [1,06]	165 [6,5]	54 [2,13]	16 [0,62]	16 [0,62]	19 [0,75]	1/4-20	3...13 [0,13...0,5]	1,13
8 1/2	257 [10,06]	73 [2,88]	121 [4,75]	27 [1,06]	244 [9,63]	41 [1,63]	152 [6]	35 [1,38]	27 [1,06]	229 [9]	54 [2,13]	16 [0,62]	16 [0,62]	19 [0,75]	1/4-20	3...13 [0,13...0,5]	2,04

4 1/2" und 6" Anschlusslage unten
4 1/2" und 6" Anschlusslage rückseitig

 3 Befestigungsbolzen (Maß CC),
 im Winkel von 120° eingeschraubt
 auf Lochkreisdurchmesser E

8 1/2" Anschlusslage unten
8 1/2" Anschlusslage rückseitig

 3 Befestigungsbolzen (Maß CC),
 im Winkel von 120° eingeschraubt
 auf Lochkreisdurchmesser E
