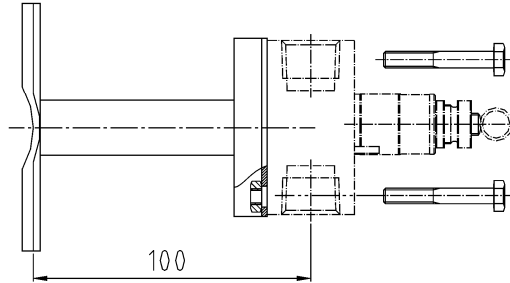
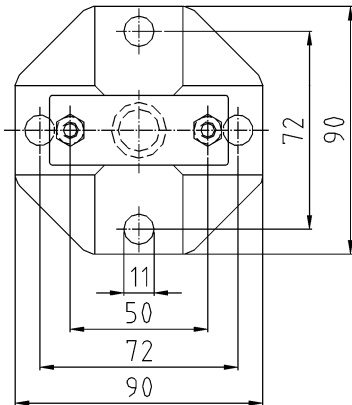
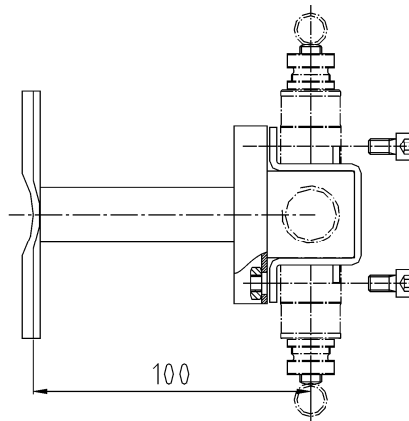
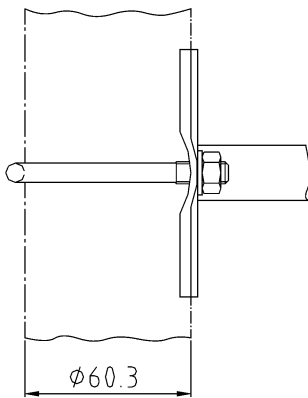


# Montagezubehör Befestigungswinkel mit Zubehör



**Ausführung 1**



**Ausführung 2**

Ausführung	Montageart	Werkstoff	Bestell-Nr.
1	Wand- oder Gestellmontage	Edelstahl	MONT-WM-SS-1
2			MONT-WM-SS-2
1	2" Rohrmontage	Edelstahl	MONT-TM-SS-1
2			MONT-TM-SS-2

Montagesatz bestehend aus:	
Wand- oder Gestellmontage	2" Rohrmontage
- Befestigungswinkel - Schrauben	- Befestigungswinkel - Befestigungsbügel ( <i>Ausführung 2</i> ) - Schrauben - 2" Rohrbügel - Scheiben und Muttern

**Ausführung 1:** Montagesatz für Ventilblöcke  
 Katalogblatt G8.4.05, G8.4.06, G8.4.10

**Ausführung 2:** Montagesatz für Absperrventile  
 Rubrik 7