

Datenblatt

5-fach Ventilblöcke Direkt anflanschbar oder zum Einbau in Wirkdruckleitung - Serie V02

MERKMALE

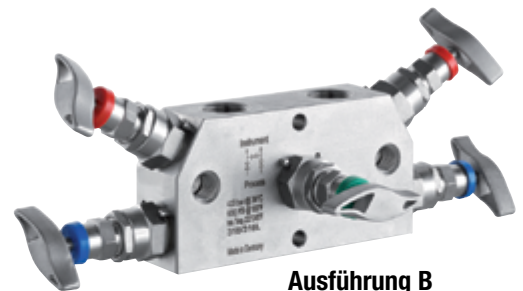
- Isoliert das Differenzdruckmessgerät vom Prozess, ermöglicht Entlüftung und Druckausgleich für Wartung
- Werkstoff Edelstahl 316L (1.4404)
- Montagehalterung verfügbar

ANWENDUNGEN

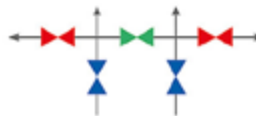
- Öl- & Gasindustrie
 - Förderung Onshore/Offshore
 - Transport, Speicherung und Verdichtung von Erdgas
 - Raffinerien und petrochemische Industrien
- Chemische Industrie
- Kraftwerke
 - Konventionelle Kraftwerke
 - Rauchgasentschwefelungsanlagen
- Andere Industrien
 - Müllverbrennungsanlagen
 - Meerwasser-Entsalzungsanlagen
 - Stahlwerke
 - Zementwerke



Ausführung A
(Direkt anflanschbar)



Ausführung B
(Einbau in Wirkdruckleitung)

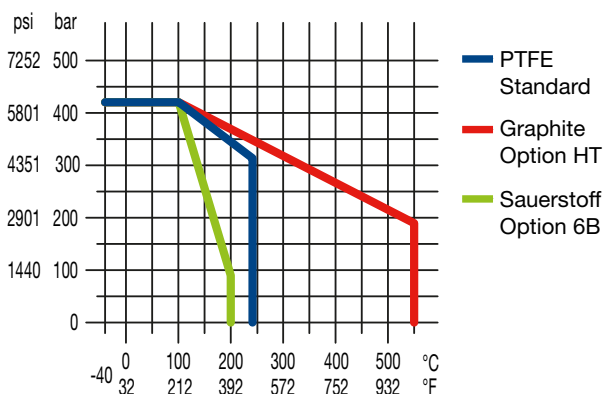


SPEZIFIKATIONEN

Prozessanschluss:	1/2 NPT Innen
Instrumentenanschluss:	Flanschausführung: IEC / DIN EN 61518 Form A Einbau in Wirkdruckleitung: 1/2 NPT Innen Direktanschluss: G 1/2 drehbarer Nippel mit Außengewinde
Werkstoff:	Edelstahl 316L (1.4404) Monel 400 (2.4360) Hastelloy C-276 (2.4819) andere auf Anfrage
Nenndruck:	420 bar bei 38 °C (6092 psi bei 100 °F) weitere Details, siehe Tabelle unten
Max. Temperaturbereich für:	
PTFE	232 °C (450 °F)
Graphit	550 °C (1.022 °F)
Sauerstoffeinsatz	200 °C (392 °F)
Min. Temperaturbereich für:	
PTFE	-40 °C (-40 °F)
Graphit	-40 °C (-40 °F)

WESENTLICHE VORTEILE

- Verfügbar für Sauerstoffeinsatz
- Farbcodierte Staubschutzkappen verhindern das Eindringen von Staub und kennzeichnen die Funktion des Griffs
- PTFE-Packung (andere Werkstoffe auf Anfrage erhältlich)
- Spindel mit kaltgewalzter Oberfläche, metallischem Rücksitz und nichtdrehendem Ventilkegel
- Ausführung mit Messstoff berührten Teilen gemäß NACE MR0175/MR0103
- Werkstoffrückverfolgbarkeit nach EN 10204 3.1 verfügbar



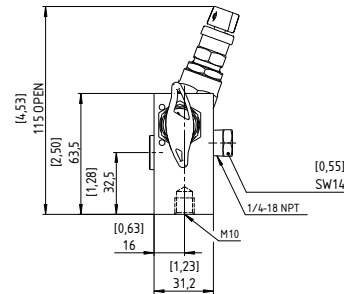
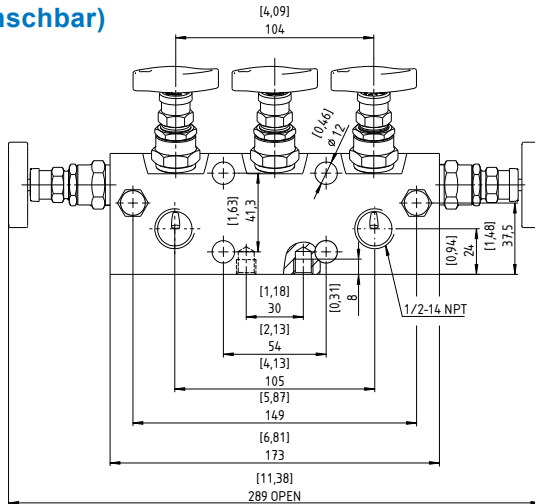
BAUTEIL	WERKSTOFF
Messstoffberührt	
Gehäuse	316L (1.4404)
Ventilspindel	316L (1.4404)
Ventilkegel	316Ti (1.4571)
Packung	PTFE bis 200 °C (390°F)
Stopfbuchse	316 (1.4401)
Nicht Messstoffberührt	
Ventilhaube	316 (1.4401)
Knebelgriff	316 (1.4401)

5-fach Ventilblöcke Direkt anflanschbar oder zum Einbau in Wirkdruckleitung - Serie V02

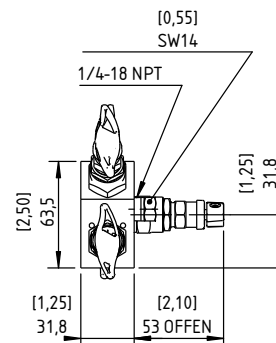
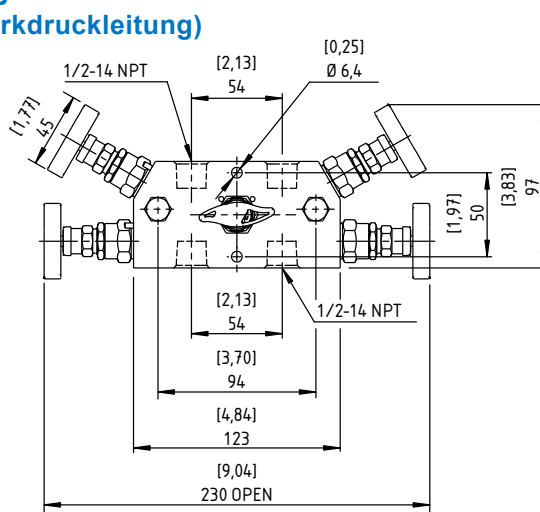
ABMESSUNGEN IN MM [INCH]

Nur als Anhaltspunkt, wenden Sie sich an Ashcroft für spezifische Maßzeichnungen.

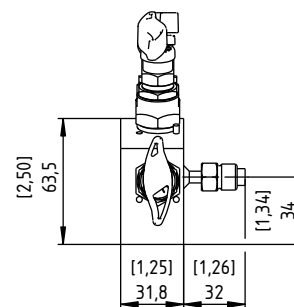
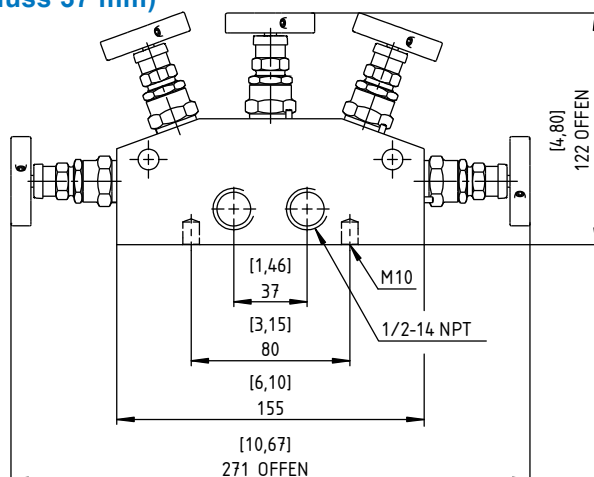
Ausführung A (Direkt anflanschbar)



Ausführung B (Einbau in Wirkdruckleitung)



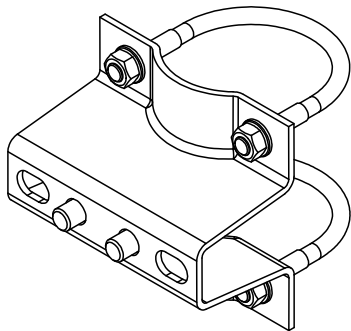
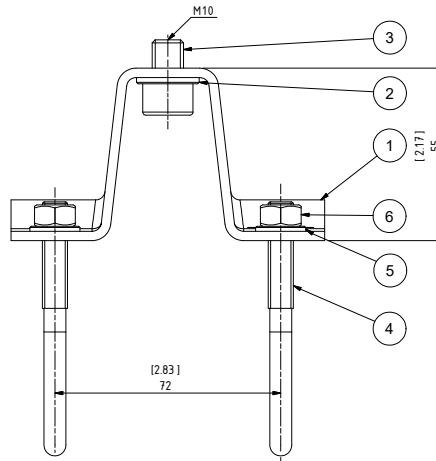
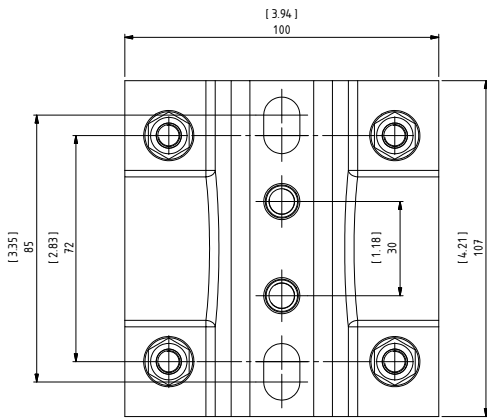
Ausführung C (Direktanschluss 37 mm)



5-fach Ventilblöcke Direkt anflanschbar oder zum Einbau in Wirkdruckleitung - Serie V02

OPTION TM - 2" ROHRMONTAGEHALTERUNG - ABMESSUNGEN IN MM [INCH]

Nur als Anhaltspunkt, wenden Sie sich an Ashcroft für spezifische Maßzeichnungen.



POS.	BESCHREIBUNG	WERKSTOFF
1	Montagewinkel	316Ti (1.4571)
2	Halterung	316Ti (1.4571)
3	Zylinderschraube mit Innensechskant ISO 4762 - M6x10	A4
4	Bügelschraube M8 DIN 128-B	A4
5	Unterlegschraube 8,4 DIN 128-B	A4
6	Sechskantmutter DIN EN 24032-M8	A4



5-fach Ventilblöcke Direkt anflanschbar oder zum Einbau in Wirkdruckleitung - Serie V02

BESTELLKODE		BEISPIEL:		50	V02	5V	A	SS	60	C3	
Prozessanschluss											
50	1/2 NPT Innen		50								
Modell											
V02	Manometerventil			V02							
Bauart											
5V	5-fach Ventilblock					5V					
Ausführung											
A	Bauform A, direkt anflanschbar mit Anschluss nach IEC / DIN EN 61518 Form A							A			
B	Bauform B, zum Einbau in Wirkdruckleitung										
C	Bauform C direkt montierbar für Differenzdruckmanometer mit 37 mm Anschluss										
Werkstoff											
SS	Edelstahl 316L (1.4404)								SS		
PM	Monel 400 (2.4360)										
HH	Hastelloy C-276 (2.4819)										
Instrumentenanschluss											
50	1/2 NPT Innen (nur für Ausführung B)										
60	IEC / DIN EN 61518 Form A (nur für Ausführung A)								60		
83	G 1/2 drehbarer Nippel mit Außengewinde (nur für Ausführung C)										
Zusätzliche Optionen (Bei Auswahl einer Option(en) muss ein "X" vorangestellt werden)											
HT	Graphitpackung für hohe Temperaturen										
TM	2" Rohrmantagehalterung										
QC	Arktis-Ausführung für Umgebungstemperaturen bis -55 °C (-67 °F)										
C3	Abnahmeprüfzeugnis für Werkstoff nach EN 10204 3.1										C3
CD5	Zertifikat nach NACE für Ölfelder MR0175/ISO 15156-2009 und für Raffinerien MR0103-2010										
MQ	Positive Material Identifikation (PMI)										
HY	Hydrostatische Druckprüfung										
P7	Power Piping nach ASME B31.1										
6B	Gereinigt für Sauerstoffeinsatz										
NH	Edelstahlschild mit Draht befestigt (Information vom Endanwender erforderlich)										

